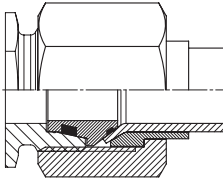
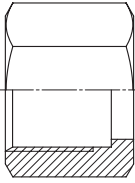
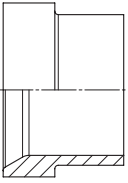
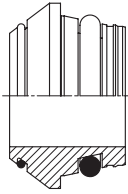


## Flare Tube Adapters 扩口接头 37°

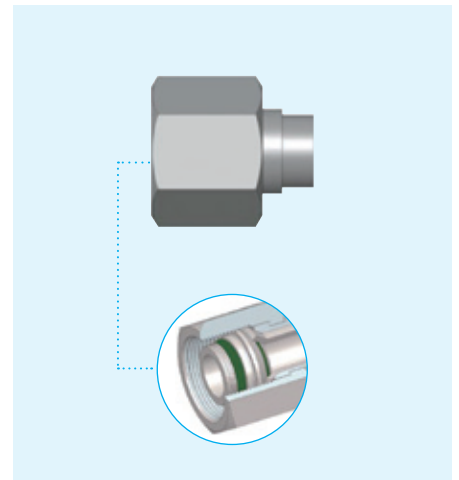
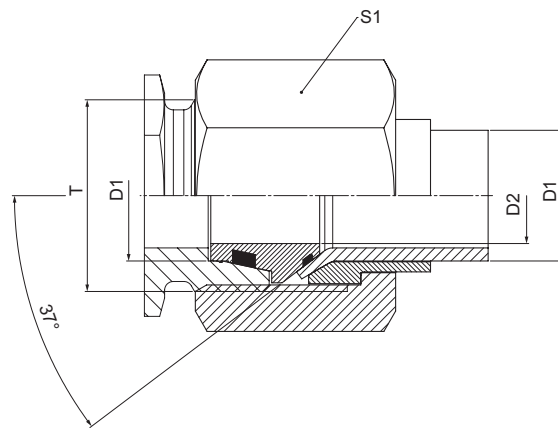
## 图形索引 Visual Index

 <p><b>BO - SET</b> Page I-1</p>	 <p><b>B - M</b> Page I-2</p>	 <p><b>B - DH</b> Page I-3</p>
 <p><b>B - KR</b> Page I-4</p>		

## BO - SET

- 37度扩口接头
- 24度, 37度锥
- 轻重型系列
- 螺纹: 公制螺纹
- O型圈密封

- 37° Flared Tube Adapter
- with 24° and 37° cone
- L and S Series
- Thread: Metric parallel
- Sealing by O-ring Viton



BO - SET							
产品系列 Series	尺寸 Size				PN bar	产品型号 Name	产品代码 Article No.
	D1 mm	T	D2 mm	S1 mm			
L	6	M 12 × 1.5	3	14	400	BO - SET 06 L	126669
	8	M 14 × 1.5	5	17	400	BO - SET 08 L	126670
	10	M 16 × 1.5	6	19	400	BO - SET 10 L	126671
	12	M 18 × 1.5	8	22	400	BO - SET 12 L	126672
	15	M 22 × 1.5	11	27	400	BO - SET 15 L	126673
	18	M 26 × 1.5	14	32	315	BO - SET 18 L	126674
	22	M 30 × 2	17	36	315	BO - SET 22 L	126675
	28	M 36 × 2	23	41	250	BO - SET 28 L	126677
	35	M 45 × 2	28	50	250	BO - SET 35 L	126678
	42	M 52 × 2	35	60	250	BO - SET 42 L	126679
S	6	M 14 × 1.5	3	17	630	BO - SET 06 S	126680
	8	M 16 × 1.5	5	19	630	BO - SET 08 S	126681
	10	M 18 × 1.5	6	22	630	BO - SET 10 S	126682
	12	M 20 × 1.5	8	24	630	BO - SET 12 S	126683
	14	M 22 × 1.5	9	27	630	BO - SET 14 S	126684
	16	M 24 × 1.5	11	30	400	BO - SET 16 S	126685
	20	M 30 × 2	14	36	400	BO - SET 20 S	126687
	25	M 36 × 2	19	46	400	BO - SET 25 S	126688
	30	M 45 × 2	23	50	400	BO - SET 30 S	126689
	38	M 52 × 2	30	60	315	BO - SET 38 S	126690

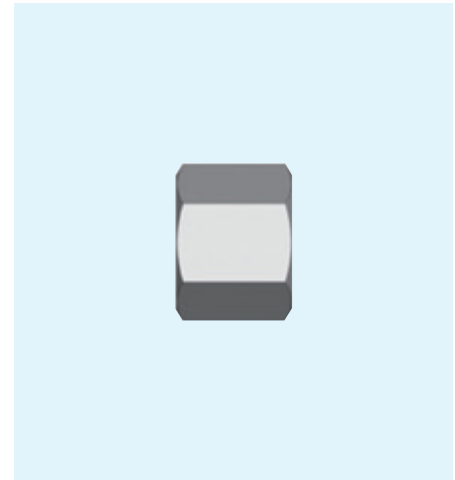
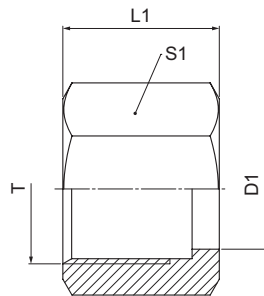
# Flare Tube Adapters 扩口接头 37°

卡套接头和配件 Tube Fittings and Accessories

## B - M

- 扩口螺母
- 轻重型系列
- 螺纹：公制螺纹

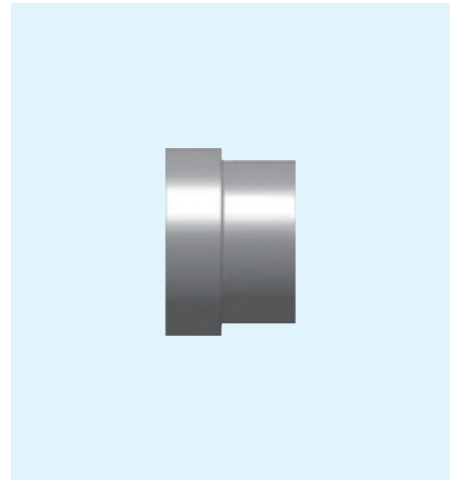
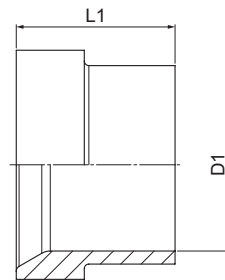
- Nut
- L and S Series
- Thread: Metric parallel



B - M							
产品系列 Series	尺寸 Size				PN bar	产品型号 Name	产品代码 Article No.
	D1 mm	T	L1 mm	S1 mm			
L	6	M 12 × 1.5	17	14	400	B - M 06 L	100971
	8	M 14 × 1.5	18	17	400	B - M 08 L	100975
	10	M 16 × 1.5	19.5	19	400	B - M 10 L	100978
	12	M 18 × 1.5	20.5	22	400	B - M 12 L	100982
	15	M 22 × 1.5	23	27	400	B - M 15 L	100987
	18	M 26 × 1.5	23	32	315	B - M 18 L	100990
	22	M 30 × 2	27.5	36	315	B - M 22 L	100991
	28	M 36 × 2	27.5	41	250	B - M 28 L	100995
	35	M 45 × 2	30	50	250	B - M 35 L	100998
	42	M 52 × 2	34	60	250	B - M 42 L	101001
S	6	M 14 × 1.5	18	17	630	B - M 06 S	100973
	8	M 16 × 1.5	19	19	630	B - M 08 S	100976
	10	M 18 × 1.5	20.5	22	630	B - M 10 S	100980
	12	M 20 × 1.5	21	24	630	B - M 12 S	100984
	14	M 22 × 1.5	23	27	630	B - M 14 S	100987
	16	M 24 × 1.5	26.5	30	400	B - M 16 S	100988
	20	M 30 × 2	27.5	36	400	B - M 20 S	100991
	25	M 36 × 2	30.5	46	400	B - M 25 S	100993
	30	M 45 × 2	32	50	400	B - M 30 S	100996
	38	M 52 × 2	38	60	315	B - M 38 S	100999

## B - DH

- 扩口衬套
- 轻重型系列
- Sleeve
- L and S Series



B - DH					
产品系列 Series	尺寸 Size		PN bar	产品型号 Name	产品代码 Article No.
	D1 mm	L1 mm			
L	6	10.5	400	B - DH 06 L	100902
	8	11	400	B - DH 08 L	100905
	10	12.5	400	B - DH 10 L	100907
	12	13	400	B - DH 12 L	100911
	15	14	400	B - DH 15 L	100916
	18	14.5	315	B - DH 18 L	100919
	22	18	315	B - DH 22 L	100922
	28	17	250	B - DH 28 L	100925
	35	19	250	B - DH 35 L	100928
	42	21	250	B - DH 42 L	100931
S	6	10.5	630	B - DH 06 S	100902
	8	11	630	B - DH 08 S	100905
	10	12.5	630	B - DH 10 S	100907
	12	13	630	B - DH 12 S	100911
	14	14.5	630	B - DH 14 S	100914
	16	17	400	B - DH 16 S	100917
	20	17.5	400	B - DH 20 S	100920
	25	20	400	B - DH 25 S	100923
	30	21.5	400	B - DH 30 S	100926
	38	26.5	315	B - DH 38 S	100929

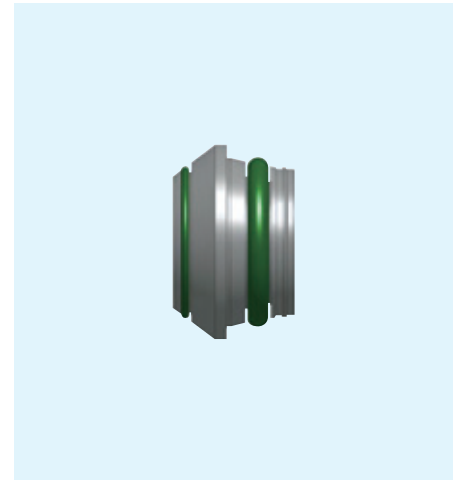
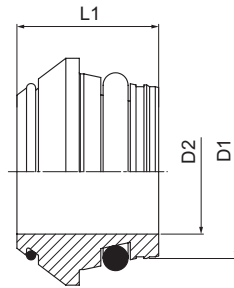
# Flare Tube Adapters 扩口接头 37°

卡套接头和配件 Tube Fittings and Accessories

## B - KR

- 扩口卡套
- 轻重型系列
- O 型圈密封

- Adaptor Ring
- L and S Series
- Sealing by O-rings Viton



B - KR						
产品系列 Series	尺寸 Size			PN bar	产品型号 Name	产品代码 Article No.
	D1 mm	D2 mm	L1 mm			
L	6	3	11.5	400	B - KR 06 L	100942
	8	5	12	400	B - KR 08 L	100945
	10	6	12.5	400	B - KR 10 L	100947
	12	8	12.5	400	B - KR 12 L	100950
	15	11	12.5	400	B - KR 15 L	100955
	18	14	13	315	B - KR 18 L	100958
	22	17	14.2	315	B - KR 22 L	100961
	28	23	14.7	250	B - KR 28 L	100964
	35	28	18.5	250	B - KR 35 L	100967
	42	35	20.5	250	B - KR 42 L	100970
S	6	3	11.5	630	B - KR 06 S	100942
	8	5	12	630	B - KR 08 S	100945
	10	6	12.5	630	B - KR 10 S	100947
	12	8	12.5	630	B - KR 12 S	100950
	14	9	14	630	B - KR 14 S	100953
	16	11	15	400	B - KR 16 S	100956
	20	14	18.5	400	B - KR 20 S	100959
	25	19	20	400	B - KR 25 S	100962
	30	23	22	400	B - KR 30 S	100965
	38	30	26	315	B - KR 38 S	100968