

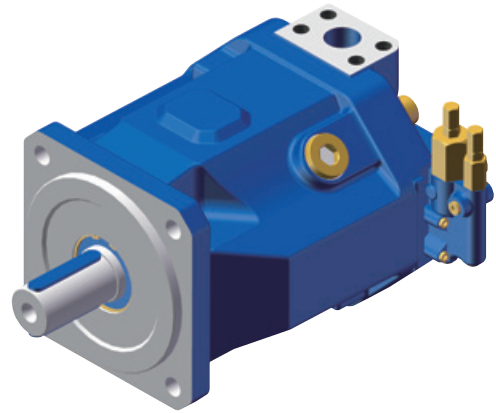
TH-A10VSO

斜盘式轴向柱塞变量泵系列

规格: 28-140ml/r

额定压力: 28MPa

尖峰压力: 35MPa



特性

- 采用斜盘设计的轴向柱塞变量泵，适用于开路中的液压传动装置
- 流量与输入传动速度和排量成正比例，通过调整斜盘角度，可对输出流量进行调节。
- 出色的吸油特性
- 低噪音等级
- 长久的使用寿命
- 2个壳体泄油口
- 传动轴的轴向和径向负载能力
- 理想的功率重量比
- 可通轴

概述

该系列产品用于开式回路的静态液压驱动轴向柱塞斜盘式结构变量泵。泵的流量与驱动转速及泵排量成正比，通过斜盘的角度变化可无级调节改变流量。

广泛应用于冶金、矿山、工程机械、船舶设备等液压传动领域。

液压泵 Hydraulic Pump

订货代码

$\frac{\text{TH}}{1}$ - $\frac{\square}{2}$ $\frac{\text{A10VS}}{3}$ $\frac{\text{O}}{4}$ $\frac{\square}{5}$ $\frac{\square}{6}$ / $\frac{31}{7}$ $\frac{\square}{8}$ - $\frac{\square}{9}$ $\frac{\square}{10}$ $\frac{\square}{11}$ $\frac{12}{12}$ $\frac{\square}{13}$

1. TH — 天恒液压

2. 液压油 / 类型

规格	28	45	71	100	140	
HM 矿物油 (无代号)	√	√	√	√	√	
HF 液压油 (防护、润滑用特种油除外)	√	√	√	√	√	E

3. 轴向柱塞元件

工业用斜盘结构变量泵		A10VS
------------	--	-------

4. 运行模式

泵, 开式回路		O
---------	--	---

5. 规格

规格	28	45	71	100	140	
排量	√	√	√	√	√	

6. 控制方式

规格		28	45	71	100	140	
压力控制	DR/DRG	√	√	√	√	√	
压力流量控制	DFR/DFR1	√	√	√	√	√	
压力流量功率控制	DFLR	√	√	√	√	√	
流量控制, 先导压力有关	FHD	√	√	√	√	√	
流量电控制	FE1	√	√	√	√	△	
压力流量电控制	DFE1	△	△	△	△	△	

7. 系列

		31
--	--	----

8. 旋转方向

从轴端看	顺时针	R
	逆时针	L

9. 密封

丁腈橡胶 NBR (按 DINISO 1629)	P
氟橡胶 FPM (按 DINISO 1629)	V

√ = 有现货 △ = 在准备中 X = 无货

10. 伸出轴

规格	28	45	71	100	140	
平键直轴 DIN6885	√	√	√	√	√	P
花键轴 SAE	√	√	√	√	√	S
花键轴 SAE 通轴驱动转矩	√	√	√	X	X	R

11. 安装法兰

规格	28	45	71	100	140	
ISO 4 孔	√	√	√	√	X	A
ISO 8 孔	X	X	X	△	△	B

12. 进出油口位置

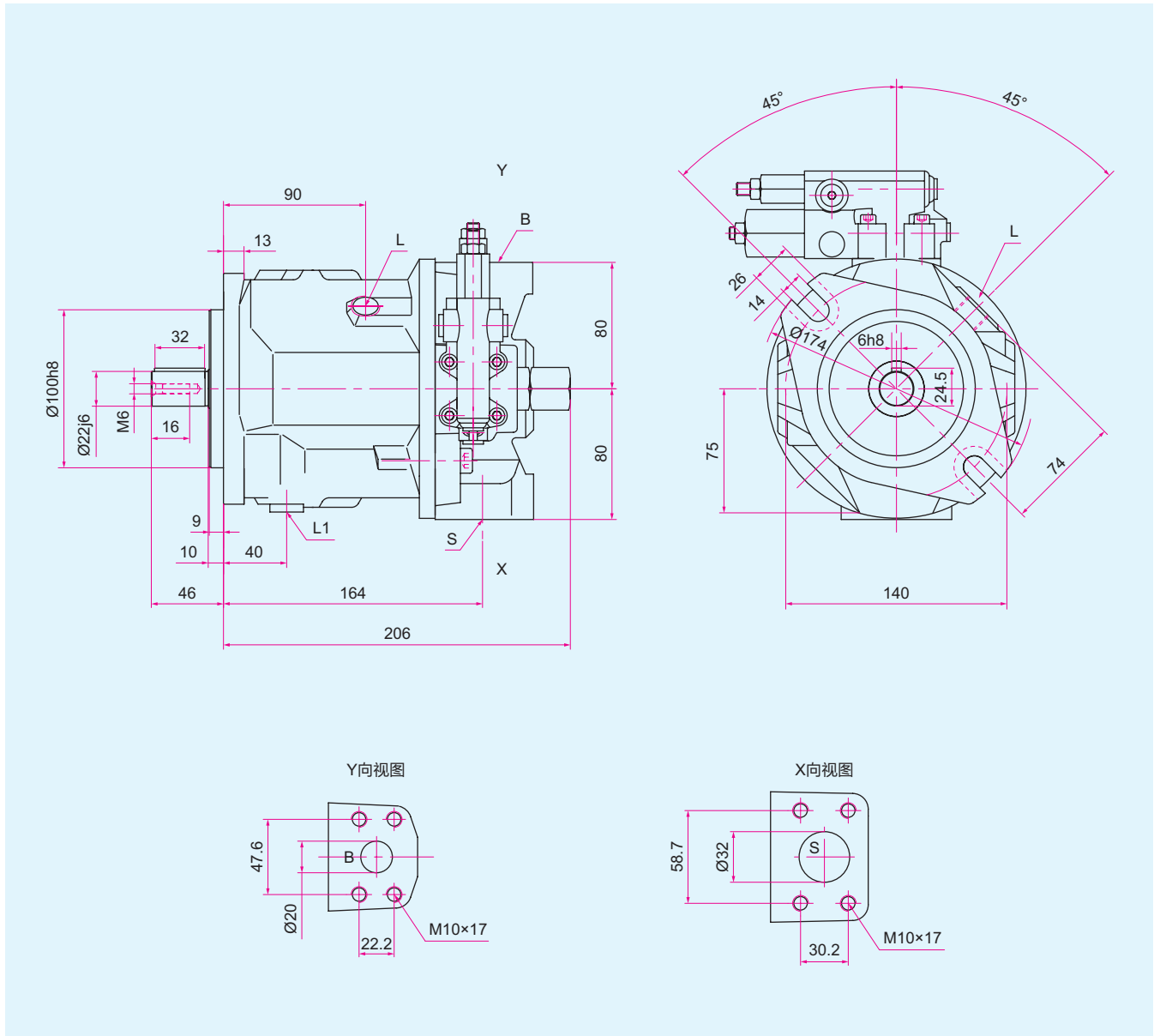
规格						
压力油口 B	在相反方向, SAE 油口					12
吸油口 S						

13. 通轴驱动

无辅助泵, 无通轴驱动			√	√	√	√	√	N00
带通轴驱动, 可连接轴向柱塞元件、齿轮泵或径向泵								
法兰	轴套 / 轴	可连接						
ISO 80.2	花键轴 3/4" 19-4	A10VSO 10,18	√	√	√	△	△	KB2
ISO 80.2	带键轴 Ø18	A10VSO 18	√	√	√	√	√	K51
ISO 100.2	花键轴 7/8" 22-4	A10VSO 28	√	△	√	√	√	KB3
ISO 100.2	带键轴 Ø22	A10VSO 28	√	√	√	√	√	K25
ISO 100.2	花键轴 1" 25-4	A10VSO 45	X	√	√	√	√	KB4
ISO 100.2	带键轴 Ø25	A10VSO 45	X	√	√	√	√	K26
ISO 125.2	花键轴 1 1/4" 32-4	A10VSO 71	X	X	√	√	√	KB5
ISO 125.2	带键轴 Ø32	A10VSO 71	X	X	√	√	√	K27
ISO 125.2	花键轴 1 1/2" 38-4	A10VSO 100	X	X	X	√	√	KB6
ISO 125.2	带键轴 Ø40	A10VSO 100	X	X	X	√	√	K37
ISO 180.4	花键轴 1 3/4" 44-4	A10VSO 140	X	X	X	X	√	KB7
ISO 180.4	带键轴 Ø45	A10VSO 140	X	X	X	X	√	K59

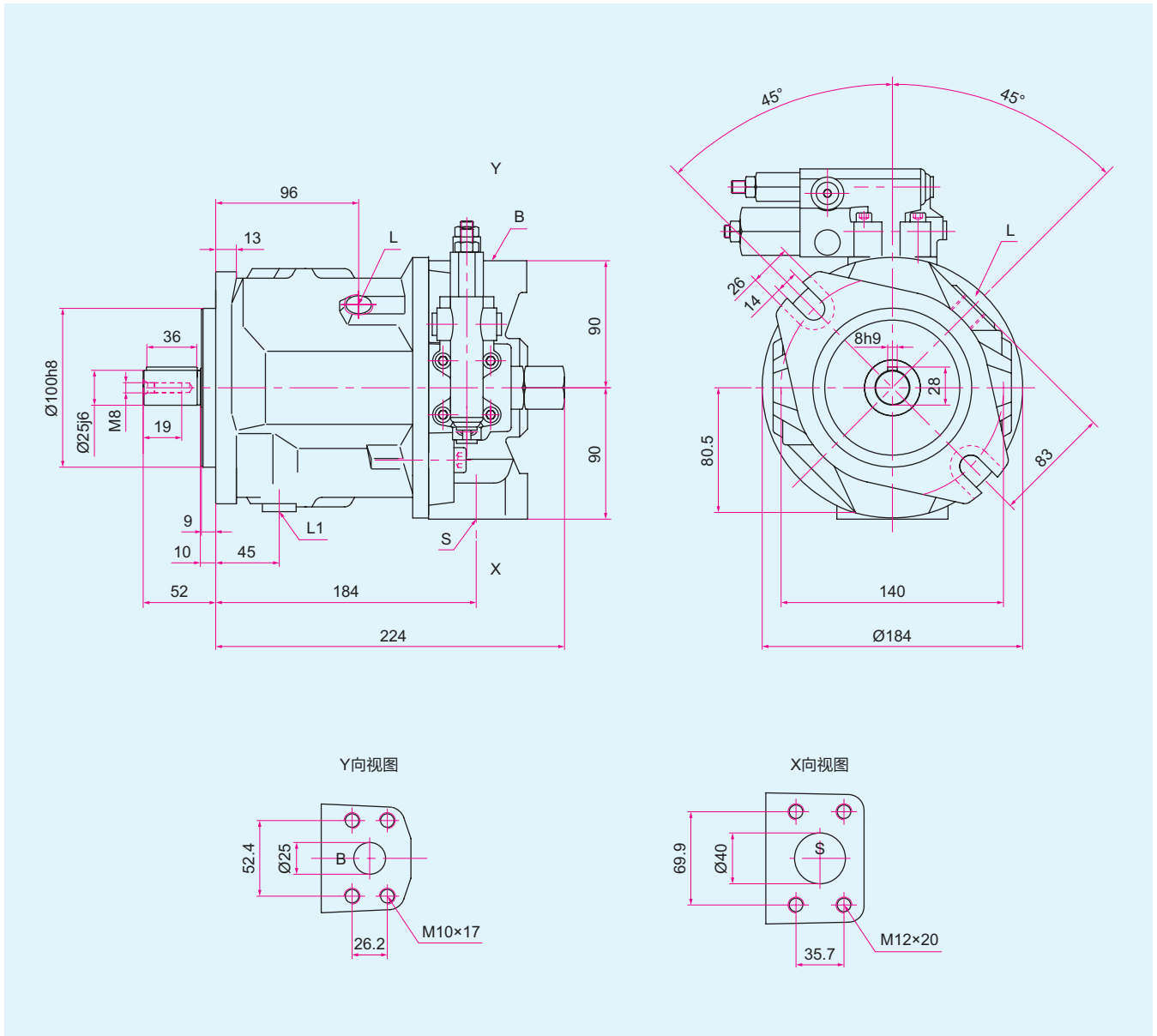
√ = 有现货 △ = 在准备中 X = 无货

TH-A10VSO 28 安装尺寸图



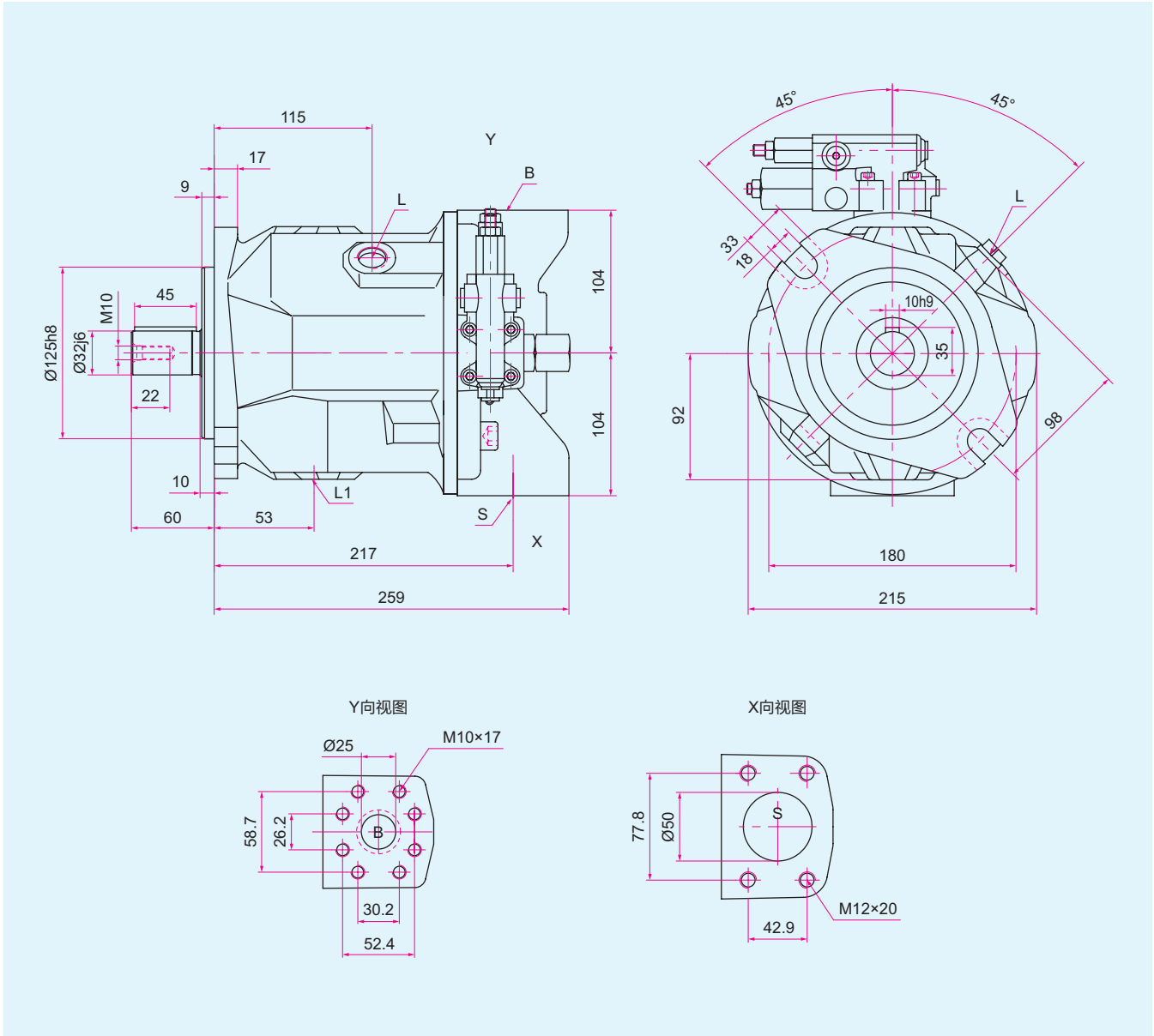
代号	部件名称	规格
B	压力油口	SAE 3/4" (标准压力范围)
S	进油口	SAE 1 1/4" (标准压力范围)
L / L1	壳体泄油口	M18x1.5 (L1 口在工厂已堵死)

TH-A10VSO 45 安装尺寸图



代号	部件名称	规格
B	压力油口	SAE 1" (标准压力范围)
S	进油口	SAE 1 1/2" (标准压力范围)
L / L1	壳体泄油口	M22x1.5 (L1 口在工厂已堵死)

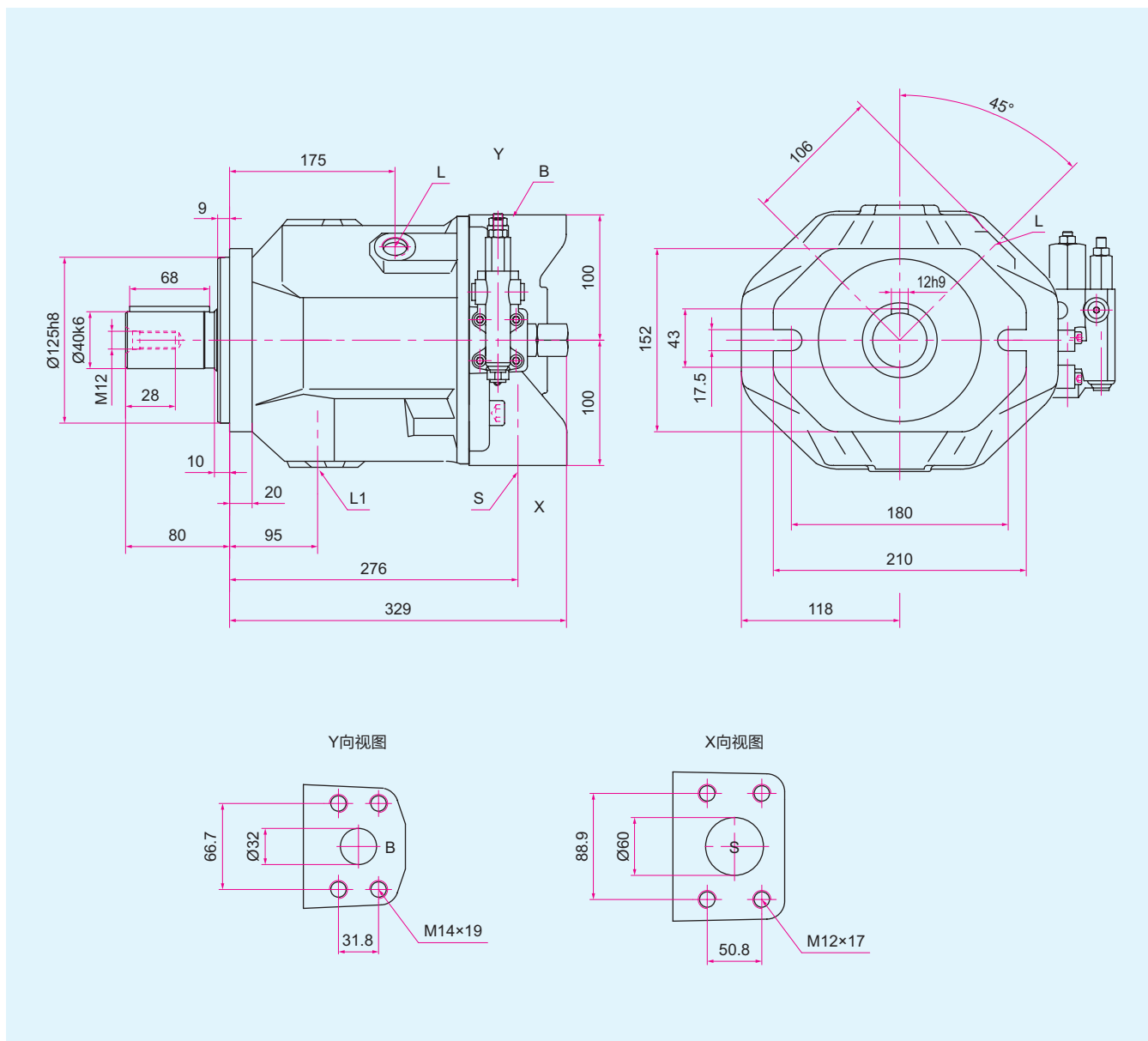
TH-A10VSO 71 安装尺寸图



代号	部件名称	规格
B	压力油口	SAE 1" (标准压力范围)*
S	进油口	SAE 2" (标准压力范围)
L / L1	壳体泄油口	M22x1.5 (L1 口在工厂已堵死)

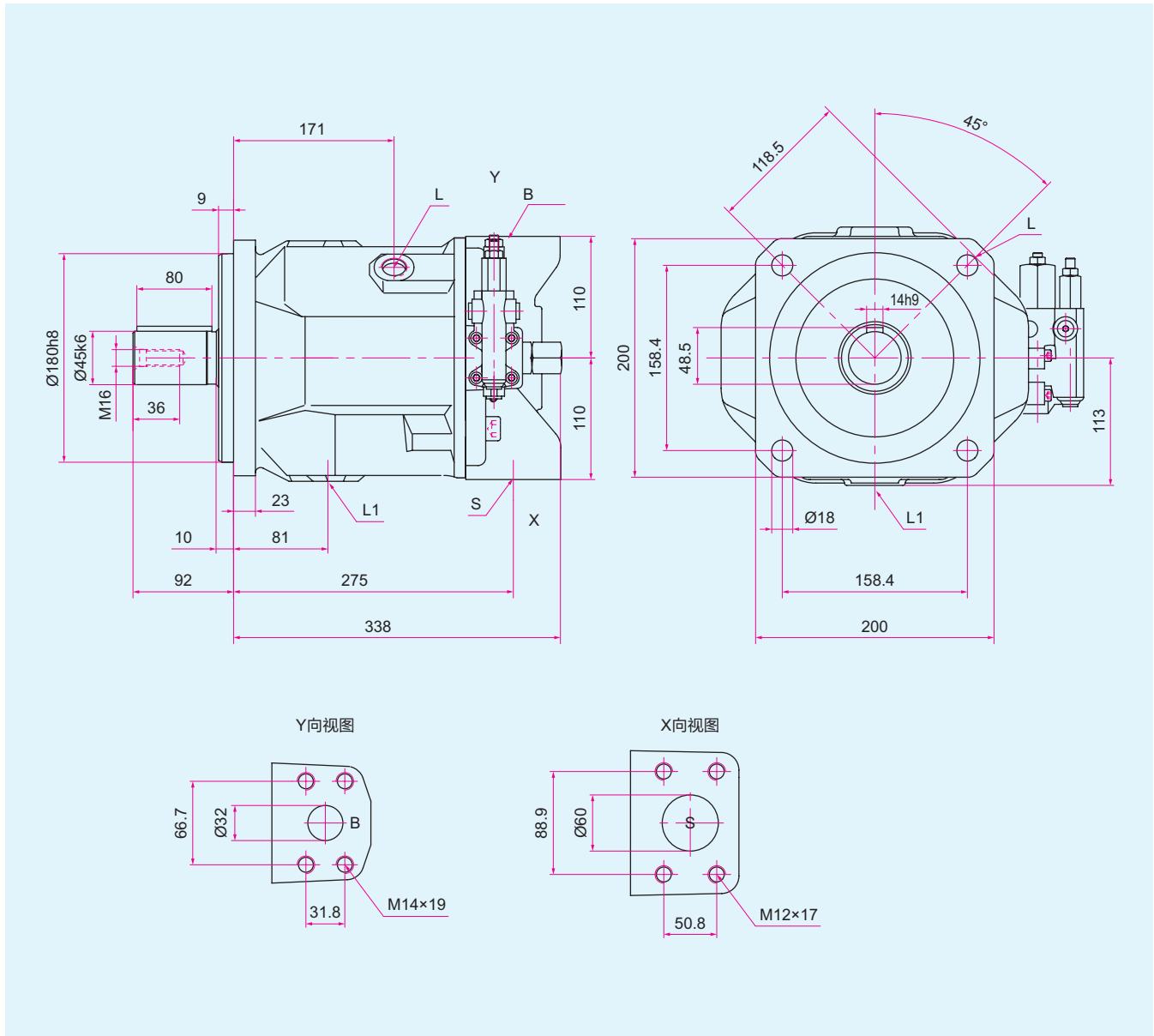
螺栓螺纹孔, 对 SAE 1" 或 SAE 1 1/4" (可选)

TH-A10VSO 100 安装尺寸图



代号	部件名称	规格
B	压力油口	SAE 1 1/4" (标准压力范围)
S	进油口	SAE 2 1/2" (标准压力范围)
L / L1	壳体泄油口	M27x2 (L1 口在工厂已堵死)

TH-A10VSO 140 安装尺寸图



代号	部件名称	规格
B	压力油口	SAE 1 1/4" (标准压力范围)
S	进油口	SAE 2 1/2" (标准压力范围)
L / L1	壳体泄油口	M27x2 (L1 口在工厂已堵死)