



THG

中高压工程及通用机械设备用液压缸

- B-1 选型方式
- B-2 THG 系列液压缸基本参数及性能
- B-3 THG...G 关节轴承 (GE...ES 型)
- B-3 THG...C 无油润滑衬套耳环式
- B-5 THG...Q 前法兰式
- B-7 THG...H 后法兰式
- B-9 THG...J 前铰轴式
- B-11 THG...Z 中间铰轴式
- B-13 THG...D 底脚式

A 冶金重型油缸

B 工程及机械用液压缸

C 拉杆式液压缸

D 齿轮齿条摆动液压缸

E 旋转接头 (液压滑环)

通用液压缸 General Hydraulic Cylinder

选型方式

$\frac{\text{THG}}{(1)}$
 $\frac{\square}{(2)}$
 $\frac{\square}{(3)}$
 $\frac{\square}{(4)}$
 $\frac{\square}{(5)}$
 $\frac{\square}{(6)}$
 $/$
 $\frac{\square}{(7)}$
 $-$
 $\frac{\square}{(8)}$
 $(\frac{\square}{(9)})$
 $\frac{\square\square}{(10)}$
 $\frac{\square}{(11)}$
 $+$
 $\frac{\square}{(12)}$

(1) 产品系列	THG: 中高压系列工程及通用机械设备用液压缸
(2) 工作类型	无标记: 常规缸 (工作温度: $-35^{\circ}\text{C} \sim +100^{\circ}\text{C}$) (活塞速度 $\leq 0.5\text{m/s}$) R: 高温缸 (工作温度: $-30^{\circ}\text{C} \sim +220^{\circ}\text{C}$) V: 高速缸 (活塞速度: $\leq 5\text{m/s}$) S: 伺服缸 (最低起动力 $\leq 0.1\text{MPa}$)
(3) 额定压力 (MPa)	10, 12.5, 16, 21, 25, 35
(4) 安装形式	G: 关节轴承 (GE...ES) 耳环 C: 无油润滑衬套耳环 Q: 前法兰式 H: 后法兰式 J: 前铰轴式 Z: 中间铰轴式 D: 底脚式
(5) 活塞杆端形式	无标记: 外螺纹连接 N: 内螺纹连接
(6) 缸径	单位 mm
(7) 活塞杆径	单位 mm
(8) 行程	单位 mm
(9) 中部铰轴位置	中间铰轴式 L(LL) 尺寸由用户自定
(10) 缓冲说明	无标记: 无缓冲 DJ: 无杆腔间隙缓冲 XJ: 有杆腔间隙缓冲 DT: 无杆腔可调缓冲 LJ: 两腔间隙缓冲
(11) 工作介质	无标记: 矿物油 W: 水乙二醇, 乳化液 P: 磷酸脂 其他介质: 文字说明
(12) 活塞杆端耳环	无标记: 不带耳环 QR...: 外螺纹用关节轴承 (GE...ES 型) 耳环 CR...: 外螺纹用无油润滑衬套耳环 QH...: 内螺纹用关节轴承 (GE...ES 型) 耳环 CH...: 内螺纹用无油润滑衬套耳环

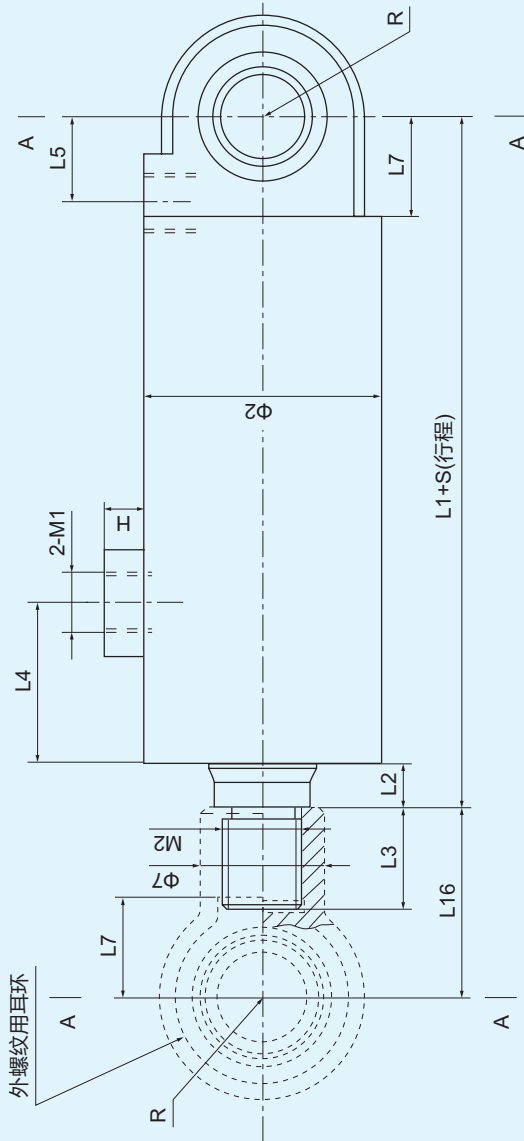
THG 系列液压缸基本参数及性能

缸径 D mm	杆径 d mm	活塞面积 cm ²	活塞杆端 环形面积 cm ²	公称工作压力 (MPa)														
				10.0			12.5			16.0			21.0			25.0		
				P1	P2	P1	P1	P2	P1	P1	P2	P1	P1	P2	P1	P1	P2	P1
40	20	12.57	9.42	9.42	11.78	15.71	15.71	10.95	20.11	15.07	19.78	19.78	26.39	18.40	31.42	18.40	21.90	21.90
	22			8.76	8.01	8.01	14.02	10.25	13.46	13.46	16.02	16.02	16.02	16.02	16.02	16.02		
	28			6.41	6.41	6.41	10.25	10.25	10.25	10.25	10.25	10.25	10.25	10.25	10.25	10.25	10.25	
50	25	19.63	14.73	14.73	18.41	24.54	24.54	16.85	31.42	23.57	30.93	30.93	41.23	28.31	49.09	28.31	33.70	33.70
	28			13.48	11.82	11.82	37.01	37.01	48.57	48.57	57.83	57.83	57.83	57.83	57.83	57.83		
	36			9.46	23.13	26.24	49.88	33.58	44.08	44.08	52.48	52.48	52.48	52.48	52.48	52.48		
63	32	31.17	20.99	20.99	28.91	38.97	38.97	26.24	49.88	37.01	48.57	48.57	64.46	44.08	77.93	44.08	52.48	52.48
	36			15.27	19.09	19.09	24.43	24.43	32.06	32.06	38.17	38.17	38.17	38.17	38.17			
	45			15.27	19.09	19.09	24.43	24.43	32.06	32.06	38.17	38.17	38.17	38.17	38.17			
80	40	50.27	37.70	37.70	47.13	62.83	62.83	42.95	80.42	60.32	79.17	79.17	105.56	72.17	125.66	72.17	85.90	85.90
	45			34.36	32.05	32.05	41.02	41.02	53.84	53.84	64.09	64.09	64.09	64.09	64.09			
	56			25.64	59.64	59.64	76.34	76.34	100.19	100.19	119.28	119.28	119.28	119.28	119.28			
90	45	63.62	43.98	43.98	54.98	79.53	79.53	54.98	101.79	70.34	92.36	92.36	133.60	81.10	109.95	81.10	109.95	109.95
	50			32.44	40.55	40.55	51.90	51.90	68.12	68.12	81.10	81.10	81.10	81.10	81.10			
	63			32.44	40.55	40.55	51.90	51.90	68.12	68.12	81.10	81.10	81.10	81.10	81.10			
100	50	78.54	58.90	58.90	73.63	98.17	98.17	67.39	125.66	94.24	123.69	123.69	164.93	100.14	147.25	100.14	147.25	147.25
	56			53.91	50.07	50.07	86.23	86.23	113.21	113.21	134.78	134.78	134.78	134.78	134.78			
	70			40.06	88.00	88.00	112.64	112.64	147.85	147.85	176.01	176.01	176.01	176.01	176.01			
110	56	95.03	70.40	70.40	88.00	118.79	118.79	79.83	152.05	102.18	134.11	134.11	199.56	111.92	159.65	111.92	159.65	159.65
	63			63.86	55.96	55.96	71.63	71.63	94.01	94.01	111.92	111.92	111.92	111.92	111.92			
	80			44.77	114.44	114.44	146.48	146.48	192.26	192.26	228.28	228.28	228.28	228.28	228.28			
125	63	122.72	84.23	84.23	105.29	153.40	153.40	105.29	196.35	134.77	176.88	176.88	257.71	147.76	210.58	147.76	210.58	210.58
	70			59.10	73.88	73.88	94.57	94.57	124.12	124.12	147.76	147.76	147.76	147.76	147.76			
	90			59.10	115.45	115.45	184.72	184.72	242.45	242.45	288.63	288.63	288.63	288.63	288.63			
140	70	153.94	103.67	103.67	129.59	192.42	192.42	129.59	246.3	165.87	217.71	217.71	323.27	188.50	259.18	188.50	259.18	259.18
	80			75.40	94.25	94.25	120.64	120.64	158.34	158.34	188.50	188.50	188.50	188.50	188.50			
	100			75.40	165.67	165.67	212.06	212.06	278.33	278.33	331.34	331.34	331.34	331.34	331.34			
150	75	176.71	132.54	132.54	149.96	220.89	220.89	149.96	282.74	191.95	251.94	251.94	371.09	225.31	299.92	225.31	299.92	299.92
	85			119.97	112.66	112.66	144.20	144.20	189.26	189.26	225.31	225.31	225.31	225.31	225.31			
	105			90.12	188.50	188.50	241.28	241.28	316.68	316.68	377.00	377.00	377.00	377.00	377.00			
160	80	201.06	150.80	150.80	171.80	251.33	251.33	171.80	321.70	219.90	288.62	288.62	422.23	265.08	343.60	265.08	343.60	343.60
	90			137.44	132.54	132.54	169.65	169.65	222.67	222.67	265.08	265.08	265.08	265.08	265.08			
	110			106.03	238.56	238.56	305.36	305.36	400.79	400.79	477.13	477.13	477.13	477.13	477.13			
180	90	254.47	190.85	190.85	219.91	318.09	318.09	219.91	407.15	281.49	369.45	369.45	534.38	329.39	439.83	329.39	439.83	439.83
	100			175.93	164.69	164.69	210.81	210.81	276.68	276.68	329.39	329.39	329.39	329.39	329.39			
	125			131.75	294.53	294.53	376.99	376.99	494.80	494.80	589.05	589.05	589.05	589.05	589.05			
200	100	314.16	235.62	235.62	273.91	392.70	392.70	273.91	502.65	350.61	460.17	460.17	659.73	400.57	547.83	400.57	547.83	547.83
	110			219.13	200.28	200.28	256.36	256.36	336.47	336.47	400.57	400.57	400.57	400.57	400.57			
	140			160.23	356.37	356.37	456.16	456.16	598.71	598.71	712.75	712.75	712.75	712.75	712.75			
220	110	380.13	285.10	285.10	321.77	475.17	475.17	321.77	608.21	411.86	540.57	540.57	798.28	447.69	643.54	447.69	643.54	643.54
	125			257.41	223.85	223.85	286.52	286.52	376.06	376.06	447.69	447.69	447.69	447.69	447.69			
	160			179.08	460.19	460.19	599.05	599.05	773.13	773.13	920.39	920.39	920.39	920.39	920.39			
250	125	490.87	368.16	368.16	421.17	613.59	613.59	421.17	785.40	539.10	707.57	707.57	1030.84	591.03	842.34	591.03	842.34	842.34
	140			336.94	295.52	295.52	378.26	378.26	496.47	496.47	591.03	591.03	591.03	591.03	591.03			
	180			236.41	295.52	295.52	378.26	378.26	496.47	496.47	591.03	591.03	591.03	591.03	591.03			

无标记(不带耳环)
 - QR... (带关节轴承耳环)
 + CR... (带衬套耳环)

G(尾部耳环装关节轴承)
 C(尾部耳环装无油润滑衬套)

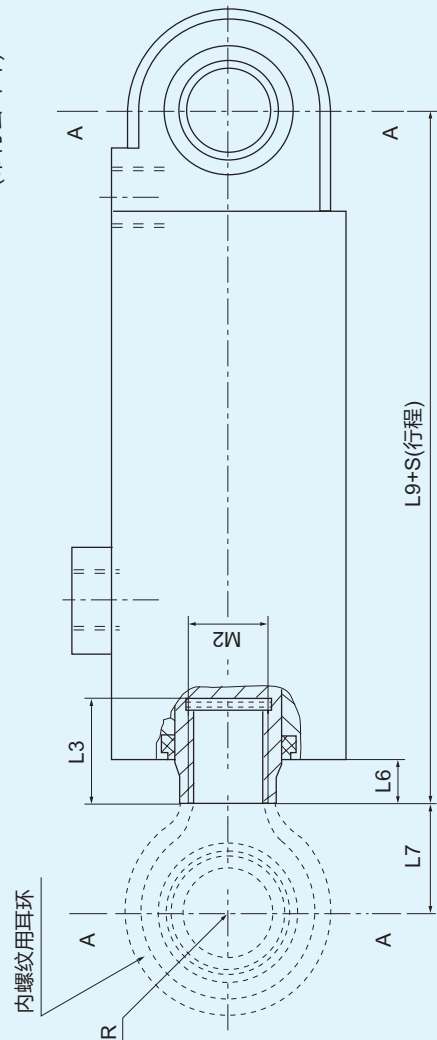
尾部耳环、杆端外螺纹式: THG...



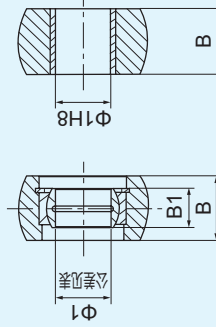
无标记(不带耳环)
 - QH... (带关节轴承耳环)
 + CH... (带衬套耳环)

G(尾部耳环装关节轴承)
 C(尾部耳环装无油润滑衬套)

尾部耳环、杆端内螺纹式: THG...



关节轴承式结构 无油润滑衬套式结构

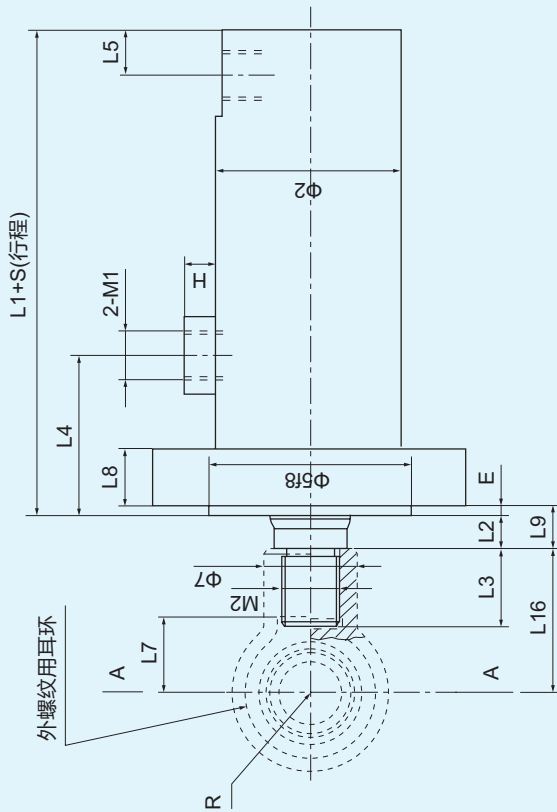


THG...G 关节轴承 (GE...ES 型) 耳环式 THG...C 无油润滑衬套耳环式

缸径	杆径	Φ1		Φ2	Φ7	L1	L2	L3	L4		L5	L6	L7	L9	L16	R	B	B1	H	M1	M2	杆端耳环	
		尺寸	轴承孔公差						无缓冲	缓冲 Y												QR	CR
40	20	0	25	58	200	16	25	70	59	30	10	30	190	50	25	25	16	12	M18 × 1.5	M14 × 1.5	40-1	40-1	
	22	-0.010	35																				
	28	0	35																				
50	25	0	28	70	205	18	30	70	58	35	10	40	195	60	35	22	12	M18 × 1.5	M20 × 1.5	40-3	50-1		
	28	-0.010	42																				
	36	0	45																				
63	32	0	35	83	245	20	35	73	75	40	15	40	235	65	35	22	15	M22 × 1.5	M24 × 1.5	63-1	63-1		
	36	-0.010	45																				
	45	0	45																				
80	40	0	42	102	260	20	45	73	75	45	18	55	255	105	45	28	15	M22 × 1.5	M30 × 2	80-1	80-1		
	45	-0.012	60																				
	56	0	60																				
90	45	0	48	108	260	20	45	78	75	45	18	55	255	110	45	28	15	M22 × 1.5	M33 × 2	90-1	90-1		
	50	-0.012	68																				
	63	0	68																				
100	50	0	52	121	300	20	50	89	85	55	18	70	295	130	60	35	20	M27 × 2	M42 × 2	100-1	100-1		
	56	-0.012	72																				
	70	0	72																				
110	56	0	60	140	305	20	55	90	90	55	18	70	300	135	60	35	20	M27 × 2	M48 × 2	110-1	110-1		
	63	-0.012	80																				
	80	0	80																				
125	63	0	68	152	315	20	60	104	87	55	18	70	310	140	60	35	20	M27 × 2	M52 × 2	125-1	125-1		
	70	-0.012	90																				
	90	0	90																				
140	70	0	72	168	345	20	65	114	105	65	18	80	340	155	70	44	20	M33 × 2	M60 × 2	145-1	145-1		
	80	-0.015	100																				
	100	0	100																				
150	75	0	76	180	350	20	70	119	110	65	18	80	345	157	70	44	20	M33 × 2	M64 × 2	150-1	150-1		
	85	-0.015	105																				
	105	0	105																				
160	80	0	80	194	355	20	75	124	115	65	18	80	350	160	70	44	20	M33 × 2	M68 × 2	160-1	160-1		
	90	-0.015	110																				
	110	0	110																				
180	90	0	90	219	410	25	85	129	122	75	22	90	400	180	80	49	20	M42 × 2	M76 × 3	180-1	180-1		
	100	-0.015	120																				
	125	0	120																				
200	100	0	100	245	430	25	95	141	127	85	22	100	420	200	90	55	20	M42 × 2	M85 × 3	200-1	200-1		
	110	-0.015	125																				
	140	0	125																				
220	110	0	110	272	465	25	105	146	143	90	22	110	455	225	100	60	25	M48 × 2	M95 × 3	220-1	220-1		
	125	-0.020	140																				
	160	0	140																				
250	125	0	120	299	485	25	115	155	143	100	22	120	475	245	110	70	25	M48 × 2	M125 × 3	250-1	250-1		
	140	-0.020	160																				
	180	0	160																				

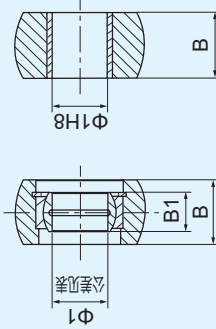
无标记(不带耳环)
 QR...(带关节轴承耳环)
 CR...(带衬套耳环)

前法兰、杆端外螺纹式: THG...Q...



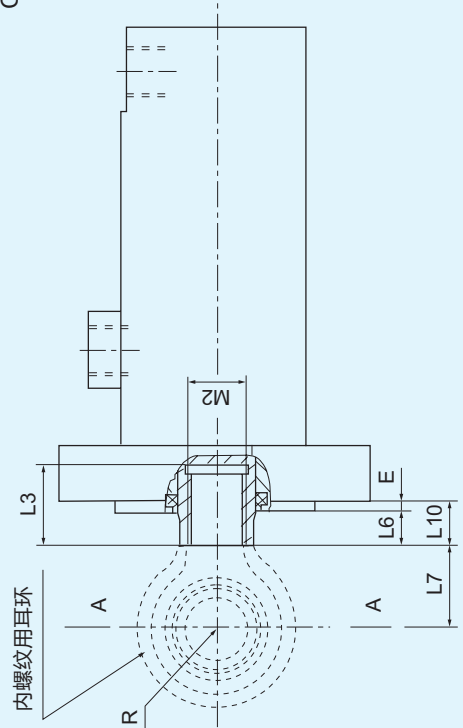
A---A

关节轴承式结构 无油润滑衬套式结构



无标记(不带耳环)
 QH...(带关节轴承耳环)
 CH...(带衬套耳环)

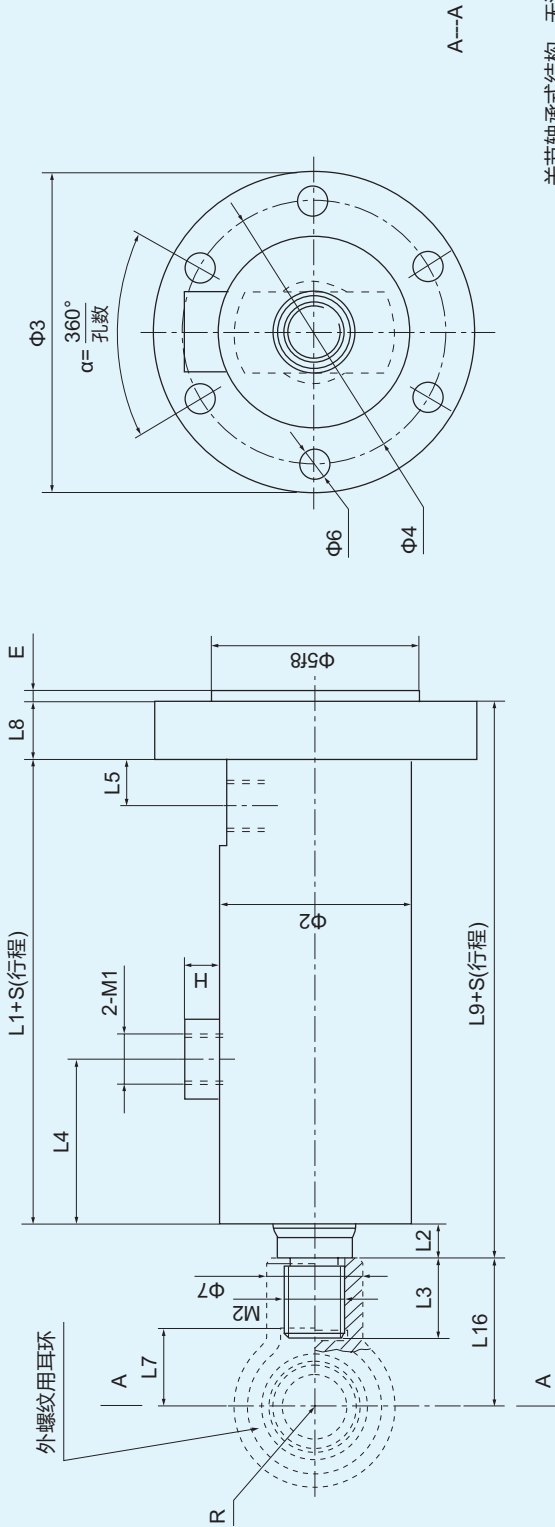
前法兰、杆端内螺纹式: THG...QN...



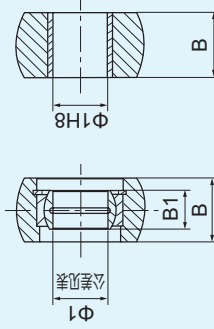
THG...Q 前法兰式

缸径	杆径	Φ1 轴承孔公差		Φ2	Φ3	Φ4	Φ5 f8	Φ6	Φ7	L1	L2	L3	L4 缓冲		L5	L6	L7	L8	L9	L10	L16	E	R	B	B1	H	M1	M2	杆端耳环	
		尺寸	公差										无缓冲	缓冲 Y															QR	CR QH CH
40	20	0	58	104	84	64	6孔	25	28	200	16	25	70	59	30	10	30	20	21	15	190	50	25	25	16	12	M18×1.5	M14×1.5	40-1	
	22	-0.010					Φ11	35	35																			M16×1.5	M16×1.5	40-2
	28																											M22×1.5	M22×1.5	40-3
50	25	0	70	120	98	76	6孔	28	35	205	18	30	70	58	35	10	40	20	23	15	195	60	35	35	22	12	M18×1.5	M20×1.5	50-1	
	28	-0.010					Φ11	42	45																			M22×1.5	M22×1.5	50-2
	36																											M27×2	M27×2	50-3
63	32	0	83	140	115	90	6孔	35	42	245	20	35	73	75	40	15	40	25	25	20	235	65	35	35	22	15	M22×1.5	M24×1.5	63-1	
	36	-0.010					Φ13	45	45																			M27×2	M27×2	63-2
	45																											M33×2	M33×2	63-3
80	40	0	102	175	145	115	8孔	42	48	260	20	45	73	75	45	18	55	25	23	255	105	45	45	28	15	M22×1.5	M30×2	80-1		
	45	-0.012					Φ13.5	60	60																			M33×2	M33×2	80-2
	56																											M42×2	M42×2	80-3
90	45	0	108	190	160	130	8孔	48	52	260	20	45	78	75	45	18	55	25	23	255	110	45	45	28	15	M22×1.5	M33×2	90-1		
	50	-0.012					Φ15.5	68	68																			M36×2	M36×2	90-2
	63																											M48×2	M48×2	90-3
100	50	0	121	210	180	145	8孔	52	60	300	20	50	89	85	55	18	70	30	25	23	295	130	60	60	35	20	M27×2	M36×2	100-1	
	56	-0.012					Φ18	72	72																			M42×2	M42×2	100-2
	70																											M52×2	M52×2	100-3
110	56	0	140	225	195	160	8孔	60	68	305	20	55	90	90	55	18	70	30	25	23	300	135	60	60	35	20	M27×2	M42×2	110-1	
	63	-0.012					Φ18	80	80																			M48×2	M48×2	110-2
	80																											M60×2	M60×2	110-3
125	63	0	152	240	210	175	10孔	68	72	315	20	60	104	87	55	18	70	40	25	23	310	140	60	60	35	20	M27×2	M48×2	125-1	
	70	-0.012					Φ18	90	90																			M52×2	M52×2	125-2
	90																											M68×2	M68×2	125-3
140	70	0	168	260	225	190	10孔	72	80	345	20	65	114	105	65	18	80	40	25	23	340	155	70	70	44	20	M33×2	M52×2	145-1	
	80	-0.015					Φ20	100	100																			M60×2	M60×2	145-2
	100																											M76×3	M76×3	145-3
150	75	0	180	285	245	205	10孔	76	85	350	20	70	119	110	65	18	80	40	25	23	345	157	70	70	44	20	M33×2	M56×2	150-1	
	85	-0.015					Φ22	105	105																			M64×2	M64×2	150-2
	105																											M80×3	M80×3	150-3
160	80	0	194	300	260	220	10孔	80	90	355	20	75	124	115	65	18	80	50	30	28	350	160	70	70	44	20	M33×2	M68×2	160-1	
	90	-0.015					Φ22	110	110																			M80×3	M80×3	160-2
	110																											M85×3	M85×3	160-3
180	90	0	219	325	285	245	10孔	90	100	410	25	85	129	122	75	22	90	50	35	32	400	180	80	80	49	20	M42×2	M68×2	180-1	
	100	-0.015					Φ24	120	120																			M76×3	M76×3	180-2
	125																											M95×3	M95×3	180-3
200	100	0	245	365	320	275	10孔	100	110	430	25	95	141	127	85	22	100	60	35	32	420	200	90	90	55	20	M42×2	M76×3	200-1	
	110	-0.015					Φ26	125	125																			M85×3	M85×3	200-2
	140																											M100×3	M100×3	200-3
220	110	0	272	405	355	305	10孔	110	120	465	25	105	146	143	90	22	110	70	35	32	455	225	100	100	60	25	M48×2	M85×3	220-1	
	125	-0.020					Φ29	140	140																			M95×3	M95×3	220-2
	160																											M125×3	M125×3	220-3
250	125	0	299	450	390	330	10孔	120	125	485	25	115	155	143	100	22	120	70	35	32	475	245	110	110	70	25	M48×2	M95×3	250-1	
	140	-0.020					Φ32	160	160																			M100×3	M100×3	250-2
	180																											M145×3	M145×3	250-3

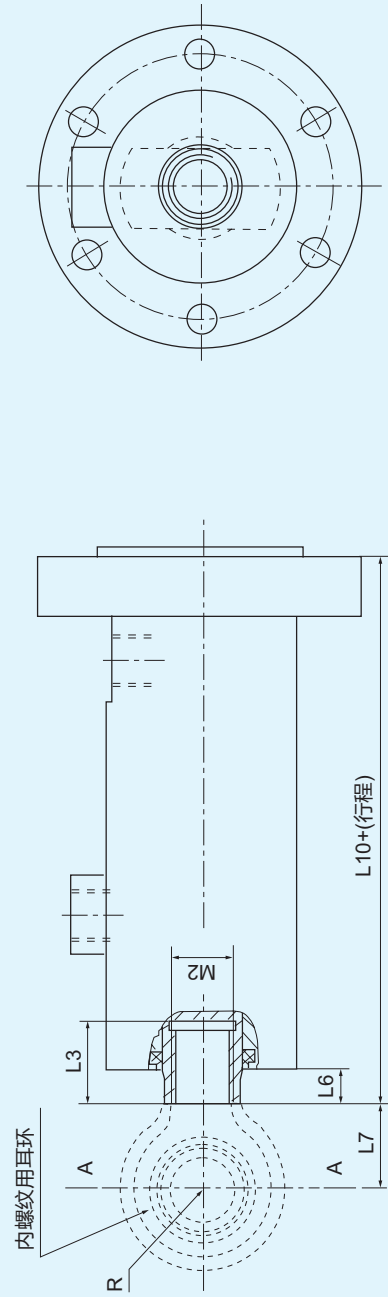
后法兰、杆端外螺纹式: THG...H...
 无标记(不带耳环) -
 QR... (带关节轴承耳环) +
 CR... (带衬套耳环)



关节轴承式结构 无油润滑衬套式结构



尾部法兰、杆端内螺纹式: THG...HN... +
 无标记(不带耳环) -
 QH... (带关节轴承耳环)
 CH... (带衬套耳环)

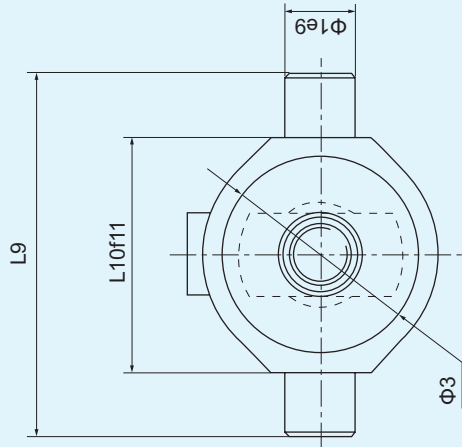
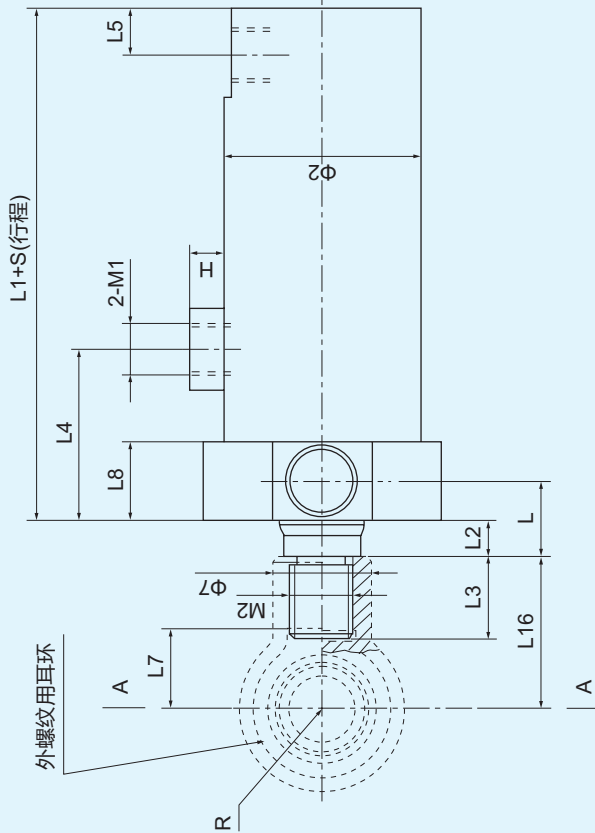


THG...H 后法兰式

缸径	杆径	Φ1 轴承孔公差		Φ2	Φ3	Φ4	Φ5 f8	Φ6	Φ7	L1	L2	L3	L4		L5	L6	L7	L8	L9	L10	L16	E	R	B	B1	H	M1	M2	杆端耳环		
		尺寸	公差										无缓冲	缓冲 Y															QR	CR	QH
40	20	0	58	104	84	64	6孔	25	25	167	16	25	70	59	17	10	30	20	203	197	50	5	25	25	16	12	M18×1.5	M14×1.5	40-1	40-1	
40	22	-0.010	58	104	84	64	6孔	28	28	167	16	25	70	59	17	10	30	20	203	197	50	5	25	25	16	12	M18×1.5	M16×1.5	40-2	40-2	
40	28	0	58	104	84	64	6孔	35	35	167	16	25	70	59	17	10	30	20	203	197	50	5	25	25	16	12	M18×1.5	M22×1.5	40-3	40-3	
50	25	0	70	120	98	76	6孔	28	28	170	18	30	70	58	20	10	40	20	208	200	60	5	35	35	22	12	M18×1.5	M20×1.5	50-1	50-1	
50	28	-0.010	70	120	98	76	6孔	35	35	170	18	30	70	58	20	10	40	20	208	200	60	5	35	35	22	12	M18×1.5	M22×1.5	50-2	50-2	
50	36	0	70	120	98	76	6孔	42	42	170	18	30	70	58	20	10	40	20	208	200	60	5	35	35	22	12	M18×1.5	M27×2	50-3	50-3	
63	32	0	83	140	115	90	6孔	35	35	200	20	35	73	75	20	15	40	25	245	240	65	5	35	35	22	15	M22×1.5	M24×1.5	63-1	63-1	
63	36	-0.010	83	140	115	90	6孔	42	42	200	20	35	73	75	20	15	40	25	245	240	65	5	35	35	22	15	M22×1.5	M27×2	63-2	63-2	
63	45	0	83	140	115	90	6孔	45	45	200	20	35	73	75	20	15	40	25	245	240	65	5	35	35	22	15	M22×1.5	N33×2	63-3	63-3	
80	40	0	102	175	145	115	8孔	42	42	217	20	45	73	75	25	18	55	25	262	260	105	5	45	45	28	15	M22×1.5	M30×2	80-1	80-1	
80	45	-0.012	102	175	145	115	8孔	48	48	217	20	45	73	75	25	18	55	25	262	260	105	5	45	45	28	15	M22×1.5	M33×2	80-2	80-2	
80	56	0	102	175	145	115	8孔	60	60	217	20	45	73	75	25	18	55	25	262	260	105	5	45	45	28	15	M22×1.5	M42×2	80-3	80-3	
90	45	0	108	190	160	130	8孔	48	48	217	20	45	78	75	25	18	55	25	262	260	110	5	45	45	28	15	M22×1.5	M33×2	90-1	90-1	
90	50	-0.012	108	190	160	130	8孔	52	52	217	20	45	78	75	25	18	55	25	262	260	110	5	45	45	28	15	M22×1.5	M36×2	90-2	90-2	
90	63	0	108	190	160	130	8孔	68	68	217	20	45	78	75	25	18	55	25	262	260	110	5	45	45	28	15	M22×1.5	M48×2	90-3	90-3	
100	50	0	121	210	180	145	8孔	52	52	252	20	50	89	85	30	18	70	30	302	300	130	5	60	60	35	20	M27×2	M36×2	100-1	100-1	
100	56	-0.012	121	210	180	145	8孔	60	60	252	20	50	89	85	30	18	70	30	302	300	130	5	60	60	35	20	M27×2	M42×2	100-2	100-2	
100	70	0	121	210	180	145	8孔	72	72	252	20	50	89	85	30	18	70	30	302	300	130	5	60	60	35	20	M27×2	M52×2	100-3	100-3	
110	56	0	140	225	195	160	8孔	60	60	257	20	55	90	90	30	18	70	30	307	305	135	5	60	60	35	20	M27×2	M42×2	110-1	110-1	
110	63	-0.012	140	225	195	160	8孔	68	68	257	20	55	90	90	30	18	70	30	307	305	135	5	60	60	35	20	M27×2	M48×2	110-2	110-2	
110	80	0	140	225	195	160	8孔	80	80	257	20	55	90	90	30	18	70	30	307	305	135	5	60	60	35	20	M27×2	M60×2	110-3	110-3	
125	63	0	152	240	210	175	10孔	68	68	267	20	60	104	87	30	18	70	40	327	325	140	5	60	60	35	20	M27×2	M48×2	125-1	125-1	
125	70	-0.012	152	240	210	175	10孔	72	72	267	20	60	104	87	30	18	70	40	327	325	140	5	60	60	35	20	M27×2	M52×2	125-2	125-2	
125	90	0	152	240	210	175	10孔	90	90	267	20	60	104	87	30	18	70	40	327	325	140	5	60	60	35	20	M27×2	M68×2	125-3	125-3	
140	70	0	168	260	225	190	10孔	72	72	292	20	65	114	105	35	18	80	40	352	350	155	5	70	70	44	20	M33×2	M52×2	145-1	145-1	
140	80	-0.015	168	260	225	190	10孔	80	80	292	20	65	114	105	35	18	80	40	352	350	155	5	70	70	44	20	M33×2	M60×2	145-2	145-2	
140	100	0	168	260	225	190	10孔	100	100	292	20	65	114	105	35	18	80	40	352	350	155	5	70	70	44	20	M33×2	M76×3	145-3	145-3	
150	75	0	180	285	245	205	10孔	76	76	297	20	70	119	110	35	18	80	40	357	355	157	5	70	70	44	20	M33×2	M56×2	150-1	150-1	
150	85	-0.015	180	285	245	205	10孔	85	85	297	20	70	119	110	35	18	80	40	357	355	157	5	70	70	44	20	M33×2	M64×2	150-2	150-2	
150	105	0	180	285	245	205	10孔	105	105	297	20	70	119	110	35	18	80	40	357	355	157	5	70	70	44	20	M33×2	M80×3	150-3	150-3	
160	80	0	194	300	260	220	10孔	80	80	302	20	75	124	115	35	18	80	50	372	370	160	10	70	70	44	20	M33×2	M60×2	160-1	160-1	
160	90	-0.015	194	300	260	220	10孔	90	90	302	20	75	124	115	35	18	80	50	372	370	160	10	70	70	44	20	M33×2	M68×2	160-2	160-2	
160	110	0	194	300	260	220	10孔	110	110	302	20	75	124	115	35	18	80	50	372	370	160	10	70	70	44	20	M33×2	M85×3	160-3	160-3	
180	90	0	219	325	285	245	10孔	90	90	343	25	85	129	122	40	22	90	50	418	415	180	10	80	80	49	20	M42×2	M68×2	180-1	180-1	
180	100	-0.015	219	325	285	245	10孔	100	100	343	25	85	129	122	40	22	90	50	418	415	180	10	80	80	49	20	M42×2	M76×3	180-2	180-2	
180	125	0	219	325	285	245	10孔	120	120	343	25	85	129	122	40	22	90	50	418	415	180	10	80	80	49	20	M42×2	M95×3	180-3	180-3	
200	100	0	245	365	320	275	10孔	100	100	353	25	95	141	127	40	22	100	60	438	435	200	10	90	90	55	20	M42×2	M76×3	200-1	200-1	
200	110	-0.015	245	365	320	275	10孔	110	110	353	25	95	141	127	40	22	100	60	438	435	200	10	90	90	55	20	M42×2	M85×3	200-2	200-2	
200	140	0	245	365	320	275	10孔	125	125	353	25	95	141	127	40	22	100	60	438	435	200	10	90	90	55	20	M42×2	M100×3	200-3	200-3	
220	110	0	272	405	355	305	10孔	110	110	393	25	105	146	143	50	22	110	70	488	485	225	10	100	100	60	25	M48×2	M85×3	220-1	220-1	
220	125	-0.020	272	405	355	305	10孔	120	120	393	25	105	146	143	50	22	110	70	488	485	225	10	100	100	60	25	M48×2	M95×3	220-2	220-2	
220	160	0	272	405	355	305	10孔	140	140	393	25	105	146	143	50	22	110	70	488	485	225	10	100	100	60	25	M48×2	M125×3	220-3	220-3	
250	125	0	299	450	390	330	10孔	120	120	403	25	115	155	143	50	22	120	70	498	495	245	10	110	110	70	25	M48×2	M95×3	250-1	250-1	
250	140	-0.020	299	450	390	330	10孔	125	125	403	25	115	155	143	50	22	120	70	498	495	245	10	110	110	70	25	M48×2	M100×3	250-2	250-2	
250	180	0	299	450	390	330	10孔	160	160	403	25	115	155	143	50	22	120	70	498	495	245	10	110	110	70	25	M48×2	M145×3	250-3	250-3	

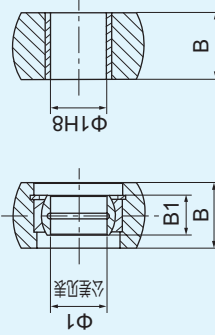
无标记(不带耳环)
 - QR... (带关节轴承耳环)
 + CR... (带衬套耳环)

前较轴、杆端外螺纹式: THG...J...



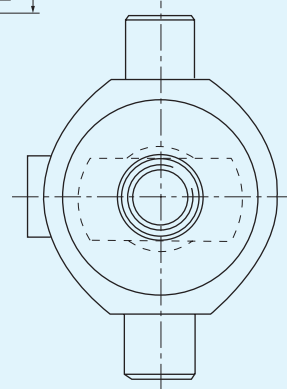
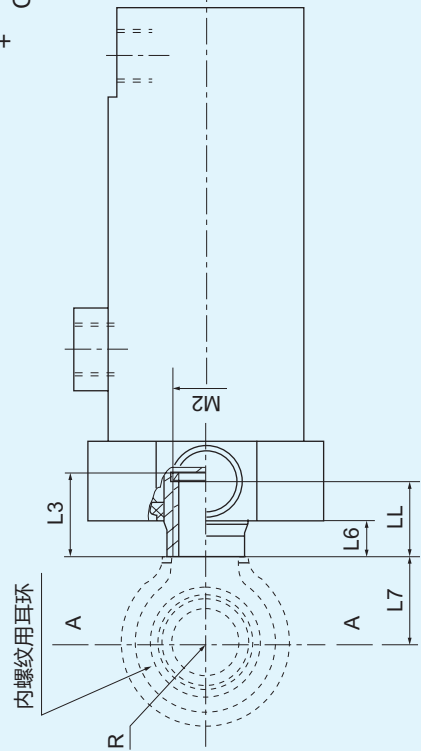
A---A

关节轴承式结构 无油润滑衬套式结构



无标记(不带耳环)
 - QH... (带关节轴承耳环)
 + CH... (带衬套耳环)

前较轴、杆端内螺纹式: THG...JN...

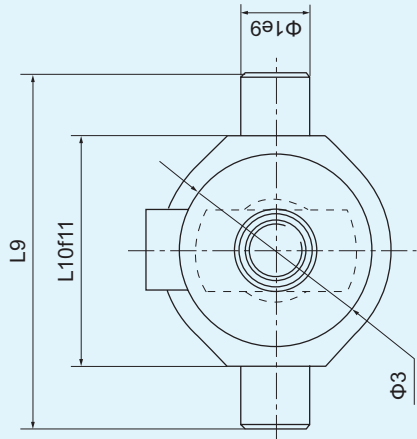
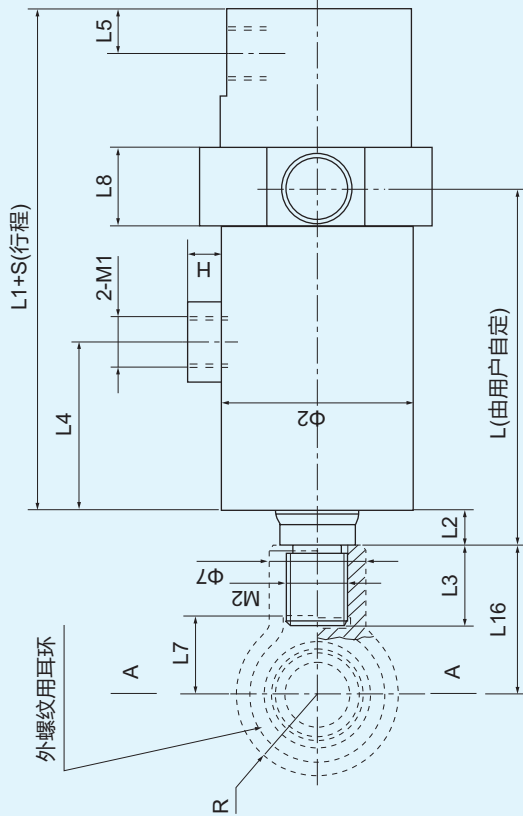


THG...J 前较轴式

缸径	杆径	Φ1 轴承孔公差		Φ2	Φ3	Φ7	L (LL)	L1	L2	L3	L4		L5	L6	L7	L8	L9	L10 (f1)	L16	R	B	B1	H	M1	M2	杆端耳环	
		尺寸	公差								无缓冲	缓冲 Y														QR	CR
40	20	0	58	25	30	25	167	16	25	70	59	17	10	30	28	110	70	50	25	16	12	M18×1.5	M14×1.5	40-1	40-1		
	22	-0.010	70	28	(24)	35																				40-2	
	28			35																						40-3	
50	25	0	70	28	35	30	170	18	30	70	58	20	10	40	34	130	80	60	35	22	12	M18×1.5	M20×1.5	50-1			
	28	-0.010	80	35	(27)	42																				50-2	
	36			42																						50-3	
63	32	0	83	35	37	35	200	20	35	73	75	20	15	40	34	155	100	65	35	22	15	M22×1.5	M24×1.5	63-1			
	36	-0.010	100	42	(32)	45																				63-2	
	45			45																						63-3	
80	40	0	108	42	42	42	217	20	45	73	75	25	18	55	44	185	125	105	45	28	15	M22×1.5	M30×2	80-1			
	45	-0.012	120	48	(40)	60																				80-2	
	56			60																						80-3	
90	45	0	114	48	42	48	217	20	45	78	75	25	18	55	44	200	140	110	45	28	15	M22×1.5	M33×2	90-1			
	50	-0.012	135	52	(40)	68																				90-2	
	63			68																						90-3	
100	50	0	127	52	47	52	252	20	50	89	85	30	18	70	54	230	155	130	60	35	20	M27×2	M36×2	100-1			
	56	-0.012	150	60	(45)	72																				100-2	
	70			72																						100-3	
110	56	0	140	60	47	60	257	20	55	90	90	30	18	70	54	245	170	135	60	35	20	M27×2	M42×2	110-1			
	63	-0.012	165	68	(45)	80																				110-2	
	80			80																						110-3	
125	63	0	152	68	47	68	267	20	60	104	87	30	18	70	54	260	185	140	60	35	20	M27×2	M48×2	125-1			
	70	-0.012	185	72	(45)	90																				125-2	
	90			90																						125-3	
140	70	0	168	72	52	72	292	20	65	114	105	35	18	80	64	290	200	155	70	44	20	M33×2	M52×2	145-1			
	80	-0.015	210	80	(50)	100																				145-2	
	100			100																						145-3	
150	75	0	180	76	52	76	297	20	70	119	110	35	18	80	64	305	215	157	70	44	20	M33×2	M56×2	150-1			
	85	-0.015	222	85	(50)	105																				150-2	
	105			105																						150-3	
160	80	0	194	80	52	80	302	20	75	124	115	35	18	80	64	320	230	160	70	44	20	M33×2	M60×2	160-1			
	90	-0.015	235	90	(50)	110																				160-2	
	110			110																						160-3	
180	90	0	219	90	62	90	343	25	85	129	122	40	22	90	74	360	255	180	80	49	20	M42×2	M68×2	180-1			
	100	-0.015	270	100	(59)	120																				180-2	
	125			120																						180-3	
200	100	0	245	100	67	100	353	25	95	141	127	40	22	100	84	405	285	200	90	55	20	M42×2	M76×3	200-1			
	110	-0.015	295	110	(64)	125																				200-2	
	140			125																						200-3	
220	110	0	272	110	72	110	393	25	105	146	143	50	22	110	94	455	320	225	100	60	25	M48×2	M85×3	220-1			
	125	-0.020	330	120	(69)	140																				220-2	
	160			140																						220-3	
250	125	0	299	125	76	125	403	25	115	155	143	50	22	120	102	500	350	245	110	70	25	M48×2	M100×3	250-1			
	140	-0.020	355	125	(73)	160																				250-2	
	180			160																						250-3	

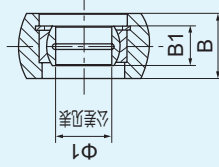
无标记(不带耳环)
 QR... (带关节轴承耳环)
 CR... (带衬套耳环)

中间铰轴、杆端内螺纹式: THG...Z... +

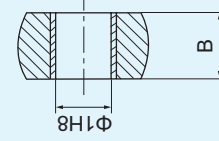


A---A

关节轴承衬套式结构

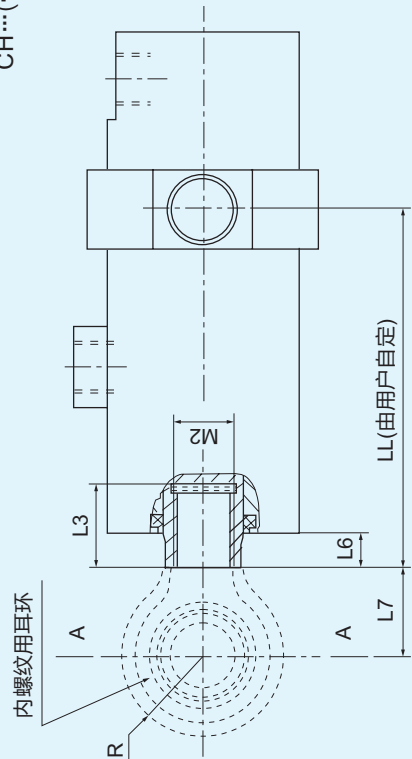


无油润滑衬套式结构

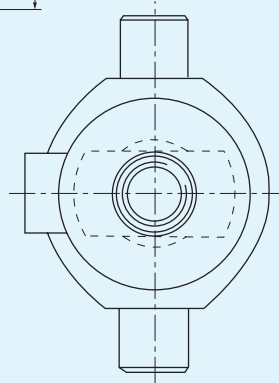


无标记(不带耳环)
 QH... (带关节轴承耳环)
 CH... (带衬套耳环)

中间铰轴、杆端内螺纹式: THG...ZN... +



内螺纹用耳环

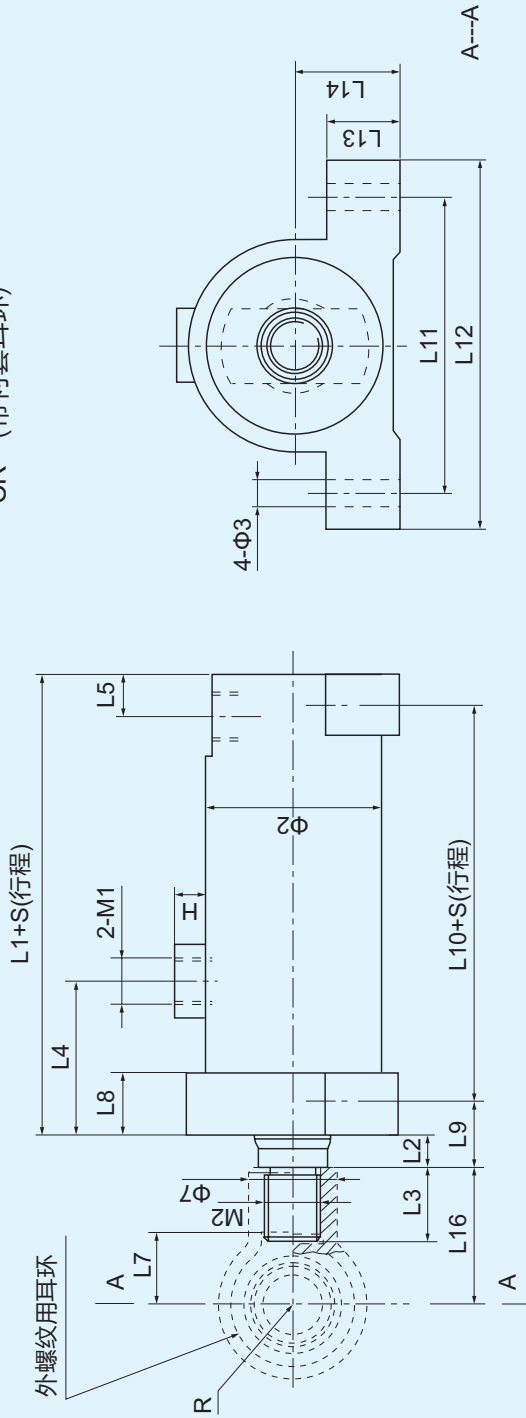


THG...Z 中间铰轴式

缸径	杆径	Φ1 轴承孔公差		Φ2	Φ3	Φ7	L(LL)		L1	L2	L3	L4 缓冲 Y		L5	L6	L7	L8	L9	L10 (f11)	L16	R	B	B1	H	M1	M2	杆端耳环	
		尺寸	公差				min	max				无缓冲	缓冲 Y														QR	CR:QH:CH
20	20	0	0	58	70	25	124	113+S	167	16	25	70	59	17	10	30	28	110	70	50	25	16	12	M14 × 1.5	M16 × 1.5	40-1	40-2	
28	28	-0.010	(118)	70	80	35	138	(107+S)	170	18	30	70	58	20	10	40	34	130	80	60	35	22	12	M18 × 1.5	M22 × 1.5	40-3	40-3	
25	25	0	129	70	80	28	129	112+S	170	18	30	70	58	20	10	40	34	130	80	60	35	22	12	M18 × 1.5	M22 × 1.5	50-1	50-2	
28	28	-0.010	(121)	70	80	35	138	(104+S)	170	18	30	70	58	20	10	40	34	130	80	60	35	22	12	M18 × 1.5	M22 × 1.5	50-2	50-3	
32	32	0	143	83	100	35	143	132+S	200	20	35	73	75	20	15	40	34	155	100	65	35	22	15	M22 × 1.5	M33 × 2	63-1	63-2	
36	36	-0.010	(138)	83	100	42	138	(127+S)	200	20	35	73	75	20	15	40	34	155	100	65	35	22	15	M22 × 1.5	M33 × 2	63-2	63-3	
45	45	0	147	108	120	45	147	132+S	217	20	45	73	75	25	18	55	44	185	125	105	45	28	15	M22 × 1.5	M30 × 2	80-1	80-2	
40	40	-0.012	(140)	108	120	48	140	(139+S)	217	20	45	73	75	25	18	55	44	185	125	105	45	28	15	M22 × 1.5	M33 × 2	80-2	80-3	
56	56	0	147	114	135	48	147	121+S	217	20	45	78	75	25	18	55	44	200	140	110	45	28	15	M22 × 1.5	M33 × 2	90-1	90-2	
45	45	-0.012	(145)	114	135	52	145	(139+S)	217	20	45	78	75	25	18	55	44	200	140	110	45	28	15	M22 × 1.5	M36 × 2	90-1	90-2	
63	63	0	168	127	150	60	168	149+S	252	20	50	89	85	30	18	70	54	230	155	130	60	35	20	M27 × 2	M48 × 2	90-3	100-1	
50	50	-0.012	(166)	127	150	60	166	(147+S)	252	20	50	89	85	30	18	70	54	230	155	130	60	35	20	M27 × 2	M42 × 2	100-2	100-3	
100	100	0	169	140	165	68	169	153+S	257	20	55	90	90	30	18	70	54	245	170	135	60	35	20	M27 × 2	M52 × 2	110-1	110-2	
56	56	-0.012	(167)	140	165	68	167	(151+S)	257	20	55	90	90	30	18	70	54	245	170	135	60	35	20	M27 × 2	M60 × 2	110-2	110-3	
80	80	0	183	152	185	72	183	158+S	267	20	60	104	87	30	18	70	54	260	185	140	60	35	20	M27 × 2	M56 × 2	125-1	125-2	
63	63	-0.012	(181)	152	185	72	181	(156+S)	267	20	60	104	87	30	18	70	54	260	185	140	60	35	20	M27 × 2	M68 × 2	125-2	125-3	
125	125	0	203	168	210	80	203	175+S	292	20	65	114	105	35	18	80	64	290	200	155	70	44	20	M33 × 2	M76 × 3	145-1	145-2	
70	70	-0.015	(201)	168	210	80	201	(173+S)	292	20	65	114	105	35	18	80	64	290	200	155	70	44	20	M33 × 2	M85 × 3	145-2	145-3	
140	140	0	208	180	222	85	208	177+S	297	20	70	119	110	35	18	80	64	305	215	157	70	44	20	M33 × 2	M85 × 3	150-1	150-2	
85	85	-0.015	(206)	180	222	85	206	(175+S)	297	20	70	119	110	35	18	80	64	305	215	157	70	44	20	M33 × 2	M95 × 3	150-2	150-3	
150	150	0	213	194	235	90	213	182+S	302	20	75	124	115	35	18	80	64	320	230	160	70	44	20	M33 × 2	M100 × 3	160-1	160-2	
80	80	-0.015	(211)	194	235	90	211	(180+S)	302	20	75	124	115	35	18	80	64	320	230	160	70	44	20	M33 × 2	M100 × 3	160-2	160-3	
160	160	0	233	219	270	100	233	205+S	343	25	85	129	122	40	22	90	74	360	255	180	80	49	20	M42 × 2	M100 × 3	180-1	180-2	
90	90	-0.015	(230)	219	270	100	230	(202+S)	343	25	85	129	122	40	22	90	74	360	255	180	80	49	20	M42 × 2	M100 × 3	180-2	180-3	
180	180	0	250	245	295	110	250	208+S	353	25	95	141	127	40	22	100	84	405	285	200	90	55	20	M42 × 2	M100 × 3	200-1	200-2	
100	100	-0.015	(247)	245	295	110	247	(205+S)	353	25	95	141	127	40	22	100	84	405	285	200	90	55	20	M42 × 2	M100 × 3	200-2	200-3	
200	200	0	262	272	330	120	262	225+S	393	25	105	146	143	50	22	110	94	455	320	225	100	60	25	M48 × 2	M125 × 3	220-1	220-2	
110	110	-0.020	(259)	272	330	120	259	(222+S)	393	25	105	146	143	50	22	110	94	455	320	225	100	60	25	M48 × 2	M125 × 3	220-2	220-3	
220	220	0	275	299	355	125	275	226+S	403	25	115	155	143	50	22	120	102	500	350	245	110	70	25	M48 × 2	M125 × 3	250-1	250-2	
125	125	-0.020	(272)	299	355	125	272	(223+S)	403	25	115	155	143	50	22	120	102	500	350	245	110	70	25	M48 × 2	M125 × 3	250-2	250-3	
250	250	0	275	299	355	125	275	226+S	403	25	115	155	143	50	22	120	102	500	350	245	110	70	25	M48 × 2	M125 × 3	250-2	250-3	
140	140	-0.020	(272)	299	355	125	272	(223+S)	403	25	115	155	143	50	22	120	102	500	350	245	110	70	25	M48 × 2	M125 × 3	250-2	250-3	
180	180	0	275	299	355	125	275	226+S	403	25	115	155	143	50	22	120	102	500	350	245	110	70	25	M48 × 2	M125 × 3	250-2	250-3	

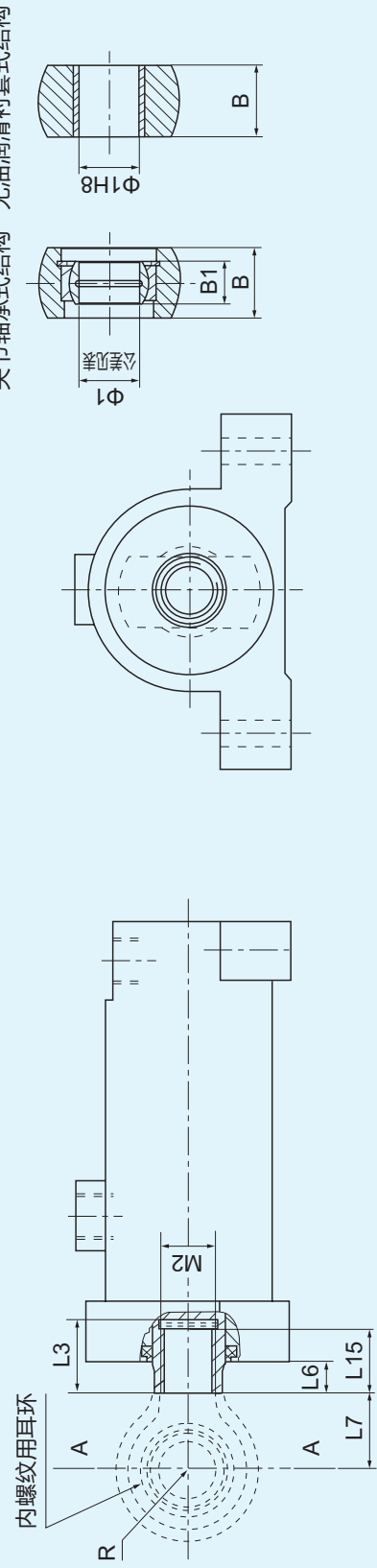
无标记(不带耳环)
 - QR... (带关节轴承耳环)
 + CR... (带衬套耳环)

底脚、杆端外螺纹式: THG...DN...
 +



无标记(不带耳环)
 - QH... (带关节轴承耳环)
 + CH... (带衬套耳环)

底脚、杆端内螺纹式: THG...DN...
 +



THG...D 底脚式

缸径	杆径	Φ1 轴承孔公差		Φ2	Φ3	Φ7	L1	L2	L3	L4		L5	L6	L7	L8	L9	L10	L11	L12	L13	L14	L15	L16	R	B	B1	H	M1	M2	杆端耳环	
		尺寸	公差							无缓冲	缓冲 Y																			QR	CR
40	20	0	0	58	11	28	167	16	25	70	59	17	10	30	20	28.5	142	105	130	25	40	22.5	50	25	25	16	12	M18 × 1.5	M16 × 1.5	40-1	
40	22	-0.010	0	58	11	28	167	16	25	70	59	17	10	30	20	28.5	142	105	130	25	40	22.5	50	25	25	16	12	M18 × 1.5	M16 × 1.5	40-2	
40	28	0	0	58	11	35	170	18	30	70	58	20	10	40	20	30.5	145	120	150	30	45	22.5	60	35	35	22	12	M18 × 1.5	M20 × 1.5	40-3	
50	25	0	0	70	11	35	170	18	30	70	58	20	10	40	20	30.5	145	120	150	30	45	22.5	60	35	35	22	12	M18 × 1.5	M20 × 1.5	50-1	
50	28	-0.010	0	70	11	35	170	18	30	70	58	20	10	40	20	30.5	145	120	150	30	45	22.5	60	35	35	22	12	M18 × 1.5	M20 × 1.5	50-2	
50	36	0	0	83	13	42	200	20	35	73	75	20	15	40	25	35	170	140	175	35	50	30	65	35	35	22	15	M22 × 1.5	M27 × 2	50-3	
63	36	-0.010	0	83	13	42	200	20	35	73	75	20	15	40	25	35	170	140	175	35	50	30	65	35	35	22	15	M22 × 1.5	M27 × 2	63-1	
63	45	0	0	108	17	48	217	20	45	73	75	25	18	55	25	40	177	160	200	40	60	38	105	45	45	28	15	M22 × 1.5	M33 × 2	63-2	
80	45	-0.012	0	108	17	48	217	20	45	73	75	25	18	55	25	40	177	160	200	40	60	38	105	45	45	28	15	M22 × 1.5	M33 × 2	80-1	
80	56	0	0	114	17	52	217	20	45	78	75	25	18	55	25	40	177	185	230	45	70	38	110	45	45	28	15	M22 × 1.5	M42 × 2	80-2	
90	45	-0.012	0	114	17	52	217	20	45	78	75	25	18	55	25	40	177	185	230	45	70	38	110	45	45	28	15	M22 × 1.5	M42 × 2	90-1	
90	63	0	0	127	21	60	252	20	50	89	85	30	18	70	30	42.5	207	205	255	50	80	40.5	130	60	60	35	20	M27 × 2	M48 × 2	90-2	
100	56	-0.012	0	127	21	60	252	20	50	89	85	30	18	70	30	42.5	207	205	255	50	80	40.5	130	60	60	35	20	M27 × 2	M48 × 2	90-3	
100	70	0	0	140	21	68	257	20	55	90	90	30	18	70	30	42.5	212	230	280	55	90	40.5	135	60	60	35	20	M27 × 2	M52 × 2	100-1	
110	56	-0.012	0	140	21	68	257	20	55	90	90	30	18	70	30	42.5	212	230	280	55	90	40.5	135	60	60	35	20	M27 × 2	M52 × 2	100-2	
110	63	0	0	152	25	72	267	20	60	104	87	30	18	70	40	47.5	212	255	310	60	100	45.5	140	60	60	35	20	M27 × 2	M60 × 2	100-3	
125	70	-0.012	0	152	25	72	267	20	60	104	87	30	18	70	40	47.5	212	255	310	60	100	45.5	140	60	60	35	20	M27 × 2	M60 × 2	110-1	
125	90	0	0	168	25	80	292	20	65	114	105	35	18	80	40	47.5	237	280	340	65	115	45.5	155	70	70	44	20	M33 × 2	M76 × 3	110-2	
140	80	-0.015	0	168	25	80	292	20	65	114	105	35	18	80	40	47.5	237	280	340	65	115	45.5	155	70	70	44	20	M33 × 2	M76 × 3	110-3	
140	100	0	0	180	25	85	297	20	70	119	110	35	18	80	40	50	237	295	355	67	120	48	157	70	70	44	20	M33 × 2	M80 × 3	125-1	
150	85	-0.015	0	180	25	85	297	20	70	119	110	35	18	80	40	50	237	295	355	67	120	48	157	70	70	44	20	M33 × 2	M80 × 3	125-2	
150	105	0	0	194	31	90	302	20	75	124	115	35	18	80	50	52.5	237	310	375	70	130	50.5	160	70	70	44	20	M33 × 2	M85 × 3	125-3	
160	80	-0.015	0	194	31	90	302	20	75	124	115	35	18	80	50	52.5	237	310	375	70	130	50.5	160	70	70	44	20	M33 × 2	M85 × 3	145-1	
160	90	0	0	219	31	100	343	25	85	129	122	40	22	90	50	60	273	345	415	75	145	57	180	80	80	49	20	M42 × 2	M95 × 3	145-2	
180	80	-0.015	0	219	31	100	343	25	85	129	122	40	22	90	50	60	273	345	415	75	145	57	180	80	80	49	20	M42 × 2	M95 × 3	145-3	
180	100	0	0	245	31	110	353	25	95	141	127	40	22	100	60	60	283	385	465	80	165	57	200	90	90	55	20	M42 × 2	M100 × 3	150-1	
200	110	-0.015	0	245	31	110	353	25	95	141	127	40	22	100	60	60	283	385	465	80	165	57	200	90	90	55	20	M42 × 2	M100 × 3	150-2	
200	140	0	0	272	37	120	393	25	105	146	143	50	22	110	70	68.5	306	435	525	90	185	65.5	225	100	100	60	25	M48 × 2	M125 × 3	150-3	
220	110	-0.020	0	272	37	120	393	25	105	146	143	50	22	110	70	68.5	306	435	525	90	185	65.5	225	100	100	60	25	M48 × 2	M125 × 3	160-1	
220	125	0	0	299	45	125	403	25	115	155	143	50	22	120	70	71	311	495	595	100	205	68	245	110	110	70	25	M48 × 2	M145 × 3	160-2	
250	125	-0.020	0	299	45	125	403	25	115	155	143	50	22	120	70	71	311	495	595	100	205	68	245	110	110	70	25	M48 × 2	M145 × 3	160-3	
250	140	0	0	311	49	130	435	25	120	160	155	50	22	130	80	80	330	465	570	110	220	75	260	120	120	80	30	M48 × 2	M160 × 3	200-1	
250	180	-0.020	0	311	49	130	435	25	120	160	155	50	22	130	80	80	330	465	570	110	220	75	260	120	120	80	30	M48 × 2	M160 × 3	200-2	
250	200	0	0	330	55	140	465	25	130	170	165	50	22	140	90	90	350	495	600	120	240	80	280	130	130	90	35	M48 × 2	M180 × 3	200-3	
250	220	-0.020	0	330	55	140	465	25	130	170	165	50	22	140	90	90	350	495	600	120	240	80	280	130	130	90	35	M48 × 2	M180 × 3	220-1	
250	250	0	0	350	65	150	500	25	140	180	175	50	22	150	100	100	370	530	630	130	260	85	300	140	140	100	40	M48 × 2	M200 × 3	220-2	
250	280	-0.020	0	350	65	150	500	25	140	180	175	50	22	150	100	100	370	530	630	130	260	85	300	140	140	100	40	M48 × 2	M200 × 3	220-3	