



## THY 中高压冶金重型油缸系列

- A-1 选型方式
- A-2 THY 系列液压缸基本参数及性能
- A-3 THY...R 尾部耳环式
- A-5 THY...R 带内置位移传感器的尾部耳环式
- A-7 THY...Q 前法兰式
- A-9 THY...H 后法兰式
- A-11 THY...J 前铰轴式
- A-13 THY...Z 中间铰轴式
- A-15 THY...D 底脚式
- A-17 THYD...Q 前法兰式等速缸
- A-19 THYD...Z 中间铰轴式等速缸
- A-21 THYD...D 底脚式等速缸

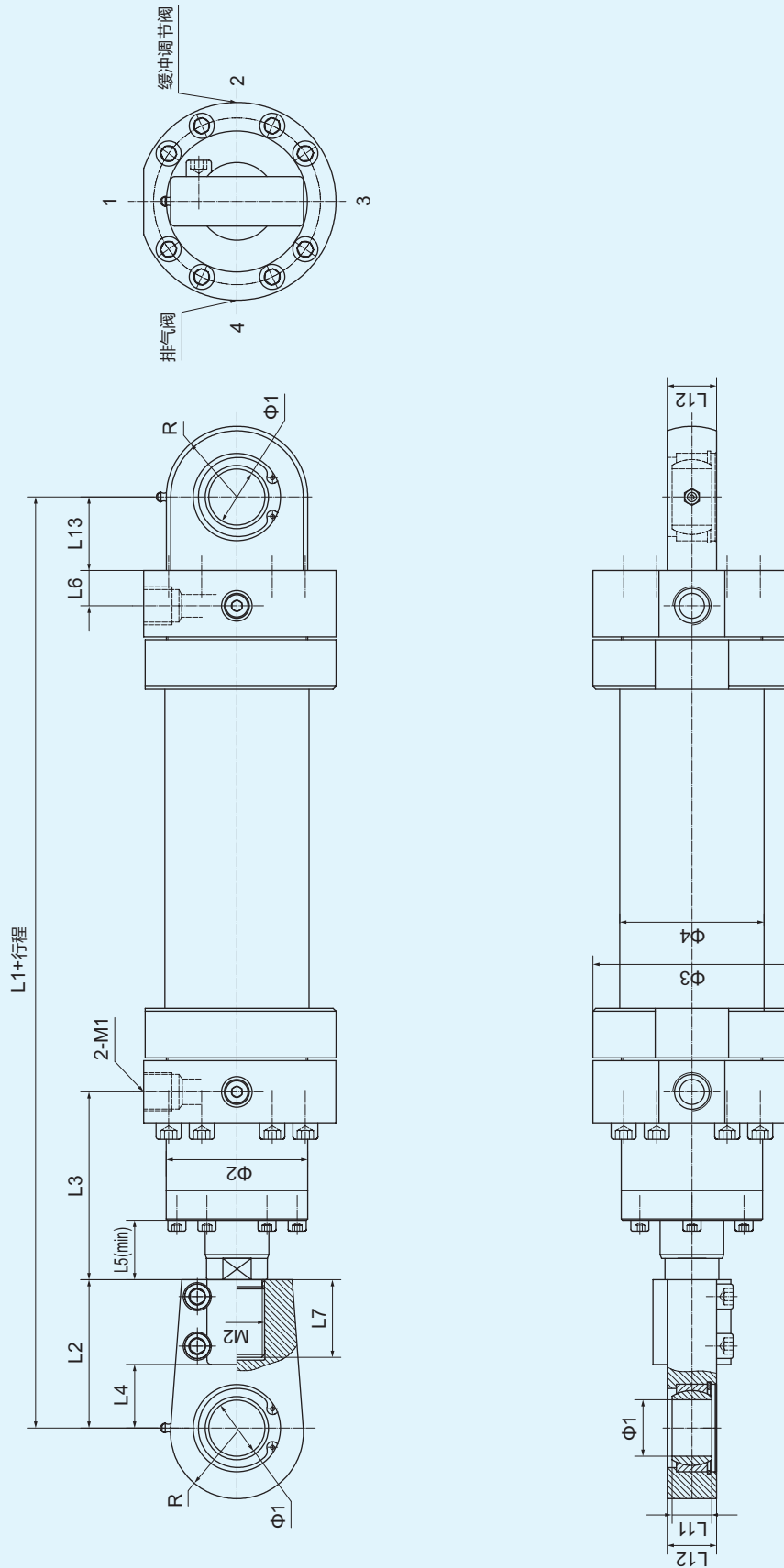
## 选型方式

$\frac{\text{THY}}{(1)}$ 
 $\frac{\square}{(2)}$ 
 $\frac{\square}{(3)}$ 
 $\frac{\square}{(4)}$ 
 $\frac{\square}{(5)}$ 
 $\frac{\square}{(6)}$ 
 $/$ 
 $\frac{\square}{(7)}$ 
 $-$ 
 $\frac{\square}{(8)}$ 
 $(\frac{\square}{(9)})$ 
 $\frac{\square\square}{(10)}$ 
 $\frac{\square}{(11)}$ 
 $+$ 
 $\frac{\square}{(12)}$

(1) 产品系列	THY: 中高压冶金重型系列油缸
(2) 工作类型	无标记: 常规缸 (工作温度: -35°C ~ +100°C) (活塞速度 ≤0.5m/s) R: 高温缸 (工作温度: -30°C ~ +220°C) V: 高速缸 (活塞速度: ≤5m/s) S: 伺服缸 (最低起动压力 ≤0.1MPa) D: 等速缸
(3) 额定压力 (MPa)	10, 12.5, 16, 21, 25, 35
(4) 安装形式	R: 尾部耳环式 Z: 中间铰轴式 J: 前铰轴式 Q: 前法兰式 H: 后法兰式 D: 底脚式
(5) 活塞杆端形式	无标记: 外螺纹连接 N: 内螺纹连接
(6) 缸径	单位 mm
(7) 活塞杆径	单位 mm
(8) 行程	单位 mm
(9) 中部铰轴位置	无标记: 标准长度 L13+1/2 行程 用户自定长度 (单位 mm)
(10) 缓冲说明	无标记: 无缓冲 DJ: 无杆腔间隙缓冲 XJ: 有杆腔间隙缓冲 DT: 无杆腔可调缓冲 XT: 有杆腔可调缓冲 LJ: 两腔间隙缓冲 LT: 两腔可调缓冲
(11) 工作介质	无标记: 矿物油 W: 水乙二醇, 乳化液 P: 磷酸脂 其他介质: 文字说明
(12) 活塞杆端耳环	无标记: 不带耳环 CJ: 带进口位移传感器 CG: 带国产位移传感器



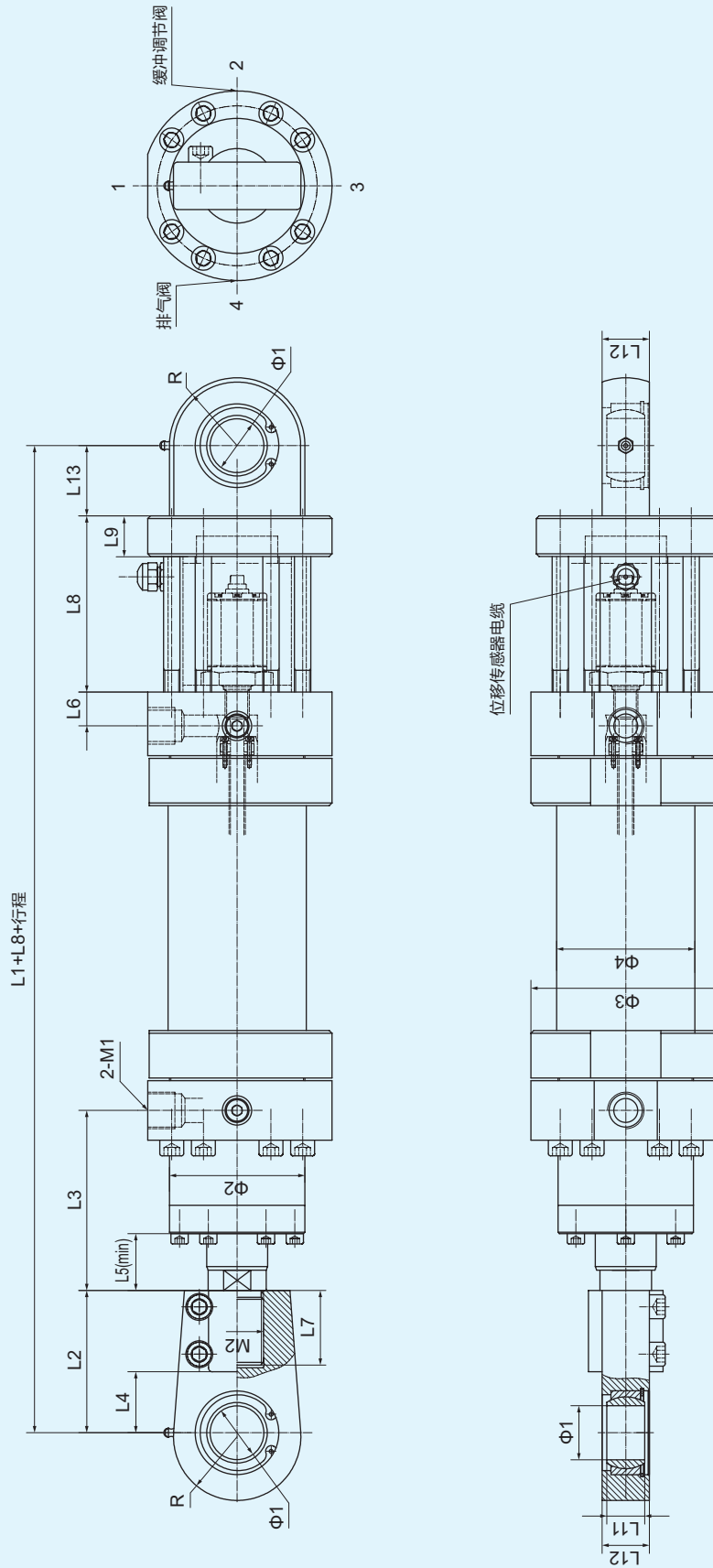
## THY...R 尾部耳环式



## THY...R 尾部耳环式

缸径	杆径	Φ1	Φ2	Φ3	Φ4	R	GR	M1	M2	L1	L2	L3	L4	L5	L6	L7	L11	L12	L13
40	22	25	58	90	58	30	25	M22×1.5	M18×2	350	65	109	25	28	27	30	20	23	32
	28																		
50	28	30	70	108	70	34	30	M22×1.5	M24×2	388	75	118	30	32	27	35	22	28	37
	36																		
63	36	35	80	126	83	42	35	M27×2	M30×2	432	90	128	40	33	30	45	25	30	45
	45																		
80	45	40	100	150	108	50	40	M27×2	M39×3	469	105	138	45	37	30	55	28	35	52
	56																		
100	56	50	120	176	127	63	50	M33×2	M50×3	559	135	156	55	40	35	70	35	40	60
	70																		
125	70	60	150	220	159	70	60	M42×2	M64×3	660	170	190	70	48	40	80	44	50	70
	90																		
140	90	70	167	245	178	83	70	M42×2	M80×3	725	195	200	85	48	45	90	49	55	80
	100																		
160	100	80	190	272	194	95	80	M48×2	M90×3	792	210	216	95	51	50	100	55	60	90
	110																		
180	110	90	210	300	219	113	90	M48×2	M100×3	880	250	238	115	51	55	120	60	65	100
	125																		
200	125	100	230	330	245	125	100	M48×2	M110×4	947	275	248	120	56	55	140	70	70	115
	140																		
220	140	110	255	365	270	142.5	110	M48×2	M120×4	1040	300	296	130	57	60	160	70	80	130
	160																		
250	160	120	295	410	299	160	120	M48×2	M140×4	1149	360	301	150	65	60	180	85	90	150
	180																		
280	180	140	318	462	325	180	140	M48×2	M160×4	1284	400	351	170	65	70	200	90	100	170
	200																		
320	200	160	390	525	375	210	160	M48×2	M180×4	1420	460	397	200	65	70	220	105	110	200
	220																		
360	220	180	404	560	420	240	180	M48×2	M200×4	1530	480	408	220	65	70	240	105	120	230
	250																		
400	250	200	469	625	470	280	200	M48×2	M220×4	1655	520	463	240	65	70	260	110	130	260
	280																		

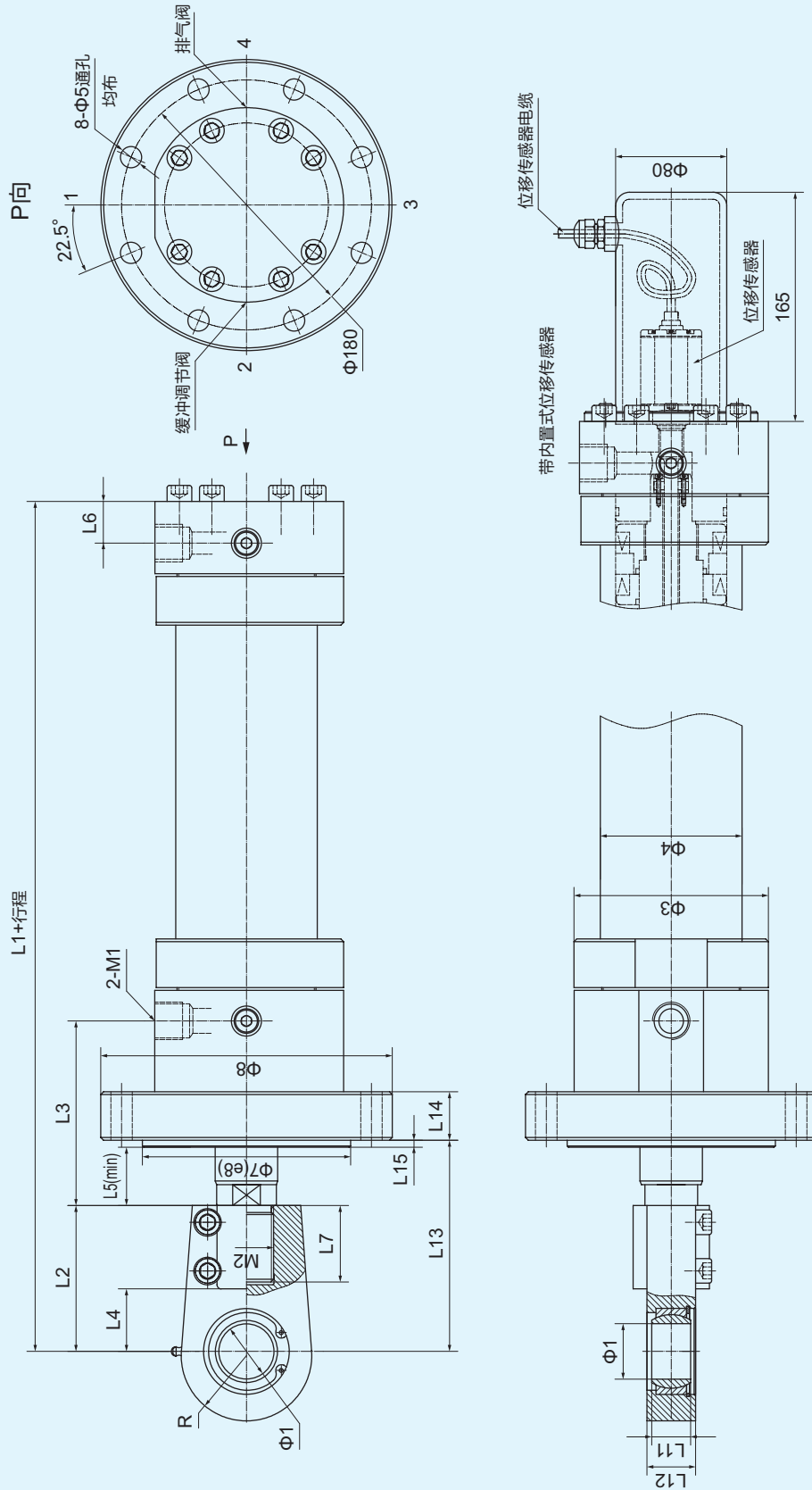
THY...R 尾部耳环式 (带内置传感器)



## THY...R 尾部耳环式 (带内置传感器)

缸径	杆径	Φ1	Φ2	Φ3	Φ4	R	GR	M1	M2	L1	L2	L3	L4	L5	L6	L7	L8	L9	L11	L12	L13
80	45	40	100	150	108	50	40	M27×2	M39×3	469	105	138	45	37	30	55	150	30	28	35	52
	56																				
100	56	50	120	176	127	63	50	M33×2	M50×3	559	135	156	55	40	35	70	155	35	35	40	60
	70																				
125	70	60	150	220	159	70	60	M42×2	M64×3	660	170	190	70	48	40	80	160	40	44	50	70
	90																				
140	90	70	167	245	178	83	70	M42×2	M80×3	725	195	200	85	48	45	90	165	45	49	55	80
	100																				
160	100	80	190	272	194	95	80	M48×2	M90×3	792	210	216	95	51	50	100	170	50	55	60	90
	110																				
180	110	90	210	300	219	113	90	M48×2	M100×3	880	250	238	115	51	55	120	170	50	60	65	100
	125																				
200	125	100	230	330	245	125	100	M48×2	M110×4	947	275	248	120	56	55	140	180	60	70	70	115
	140																				
220	140	110	255	365	270	142.5	110	M48×2	M120×4	1040	300	296	130	57	60	160	190	70	70	80	130
	160																				
250	160	120	295	410	299	160	120	M48×2	M140×4	1149	360	301	150	65	60	180	200	80	85	90	150
	180																				
280	180	140	318	462	325	180	140	M48×2	M160×4	1284	400	351	170	65	70	200	200	80	90	100	170
	200																				
320	200	160	390	525	375	210	160	M48×2	M180×4	1420	460	397	200	65	70	220	210	90	105	110	200
	220																				
360	220	180	404	560	420	240	180	M48×2	M200×4	1530	480	408	220	65	70	240	220	100	105	120	230
	250																				
400	250	200	469	625	470	280	200	M48×2	M220×4	1655	520	463	240	65	70	260	220	100	110	130	260
	280																				

## THY...Q 前法兰式





## THY...Q 前法兰式

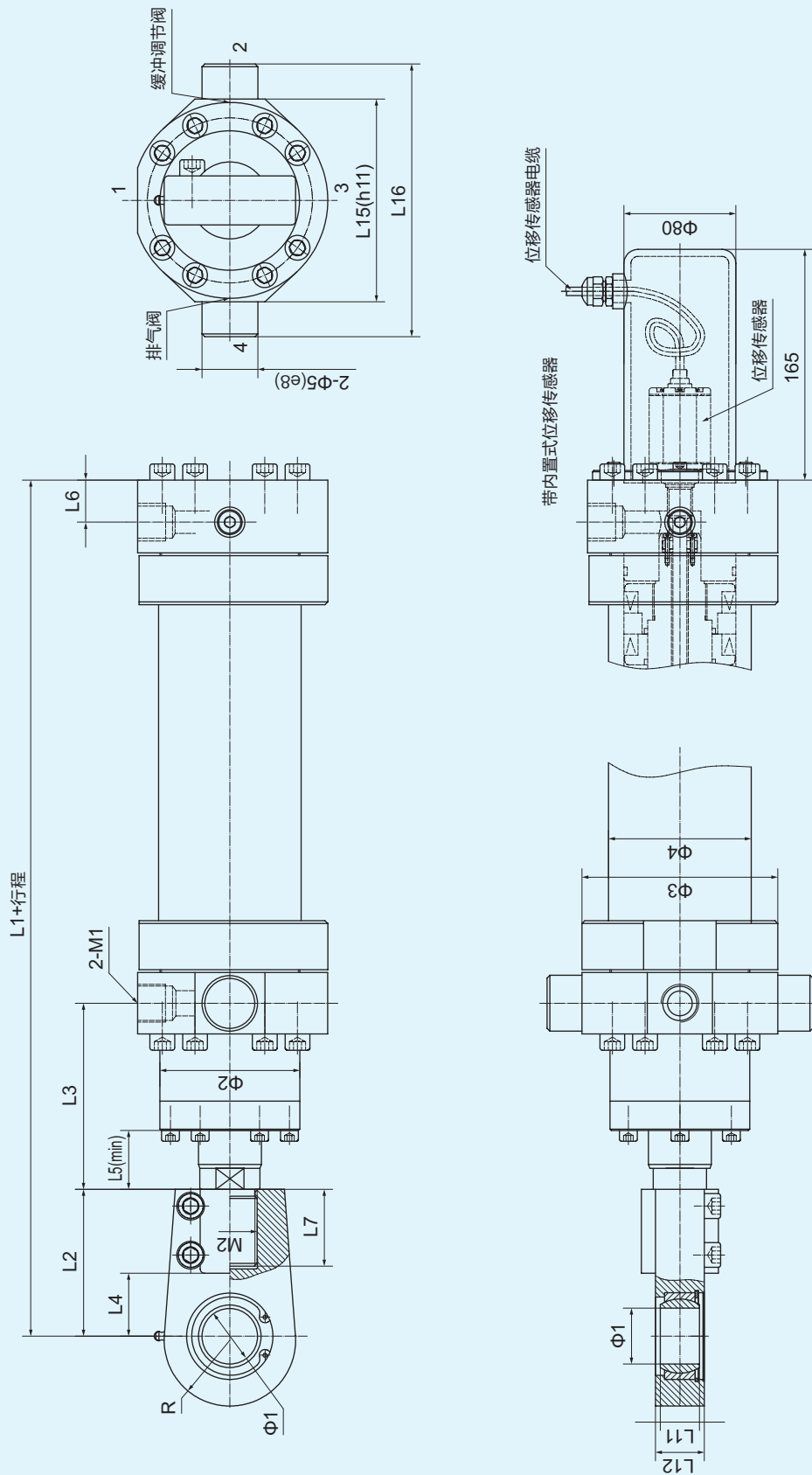
缸径	杆径	Φ1	Φ3	Φ4	Φ5	Φ6	Φ7	Φ8	R	GR	M1	M2	L1	L2	L3	L4	L5	L6	L7	L11	L12	L13	L14	L15
40	22	25	90	58	9	110	90	130	30	25	M22×1.5	M18×2	318	65	109	25	28	27	30	20	23	98	30	5
	28																							
50	28	30	108	70	11	135	110	160	34	30	M22×1.5	M24×2	351	75	118	30	32	27	35	22	28	112	30	5
	36																							
63	36	35	126	83	13.5	155	130	180	42	35	M27×2	M30×2	387	90	128	40	33	30	45	25	30	128	35	5
	45																							
80	45	40	150	108	15.5	180	150	210	50	40	M27×2	M39×3	417	105	138	45	37	30	55	28	35	147	35	5
	56																							
100	56	50	176	127	17.5	215	180	250	63	50	M33×2	M50×3	499	135	156	55	40	35	70	35	40	180	40	5
	70																							
125	70	60	220	159	22	260	220	300	70	60	M42×2	M64×3	590	170	190	70	48	40	80	44	50	228	45	10
	90																							
140	90	70	245	178	24	290	245	335	83	70	M42×2	M80×3	645	195	200	85	48	45	90	49	55	253	50	10
	100																							
160	100	80	272	194	26	330	280	380	95	80	M48×2	M90×3	702	210	216	95	51	50	100	55	60	271	60	10
	110																							
180	110	90	300	219	30	365	310	420	113	90	M48×2	M100×3	780	250	238	115	51	55	120	60	65	311	70	10
	125																							
200	125	100	330	245	33	400	340	460	125	100	M48×2	M110×4	832	275	248	120	56	55	140	70	70	341	75	10
	140																							
220	140	110	365	270	39	450	380	520	142.5	110	M48×2	M120×4	910	300	296	130	57	60	160	70	80	367	85	10
	160																							
250	160	120	410	299	39	500	430	570	160	120	M48×2	M140×4	999	360	301	150	65	60	180	85	90	435	90	10
	180																							
280	180	140	462	325	45	570	480	660	180	140	M48×2	M160×4	1114	400	351	170	65	70	200	90	100	475	100	10
	200																							
320	200	160	525	375	52	650	550	750	210	160	M48×2	M180×4	1220	460	397	200	65	70	220	105	110	535	110	10
	220																							
360	220	180	560	420	52	650	560	780	240	180	M48×2	M200×4	1300	480	408	220	65	70	240	105	120	555	120	10
	250																							
400	250	200	625	470	52	730	640	820	280	200	M48×2	M220×4	1395	520	463	240	65	70	260	110	130	595	130	10
	280																							



## THY...H 后法兰式

缸径	杆径	Φ1	Φ2	Φ3	Φ4	Φ5	Φ6	Φ7	Φ8	R	GR	M1	M2	L1	L2	L3	L4	L5	L6	L7	L11	L12	L14	L15
40	22	25	58	90	58	9	110	90	130	30	25	M22×1.5	M18×2	348	65	109	25	28	27	30	20	23	30	5
	28																							
50	28	30	70	108	70	11	135	110	160	34	30	M22×1.5	M24×2	381	75	118	30	32	27	35	22	28	30	5
	36																							
63	36	35	80	126	83	13.5	155	130	180	42	35	M27×2	M30×2	422	90	128	40	33	30	45	25	30	35	5
	45																							
80	45	40	100	150	108	15.5	180	150	210	50	40	M27×2	M39×3	452	105	138	45	37	30	55	28	35	35	5
	56																							
100	56	50	120	176	127	17.5	215	180	250	63	50	M33×2	M50×3	539	135	156	55	40	35	70	35	40	40	5
	70																							
125	70	60	150	220	159	22	260	220	300	70	60	M42×2	M64×3	635	170	190	70	48	40	80	44	50	45	10
	90																							
140	90	70	167	245	178	24	290	245	335	83	70	M42×2	M80×3	695	195	200	85	48	45	90	49	55	50	10
	100																							
160	100	80	190	272	194	26	330	280	380	95	80	M48×2	M90×3	762	210	216	95	51	50	100	55	60	60	10
	110																							
180	110	90	210	300	219	30	365	310	420	113	90	M48×2	M100×3	850	250	238	115	51	55	120	60	65	70	10
	125																							
200	125	100	230	330	245	33	400	340	460	125	100	M48×2	M110×4	907	275	248	120	56	55	140	70	70	75	10
	140																							
220	140	110	255	365	270	39	450	380	520	142.5	110	M48×2	M120×4	995	300	296	130	57	60	160	70	80	85	10
	160																							
250	160	120	295	410	299	39	500	430	570	160	120	M48×2	M140×4	1089	360	301	150	65	60	180	85	90	90	10
	180																							
280	180	140	318	462	325	45	570	480	660	180	140	M48×2	M160×4	1214	400	351	170	65	70	200	90	100	100	10
	200																							
320	200	160	390	525	375	52	650	550	750	210	160	M48×2	M180×4	1330	460	397	200	65	70	220	105	110	110	10
	220																							
360	220	180	404	560	420	52	650	560	780	240	180	M48×2	M200×4	1420	480	408	220	65	70	240	105	120	120	10
	250																							
400	250	200	469	625	470	52	730	640	820	280	200	M48×2	M220×4	1525	520	463	240	65	70	260	110	130	130	10
	280																							

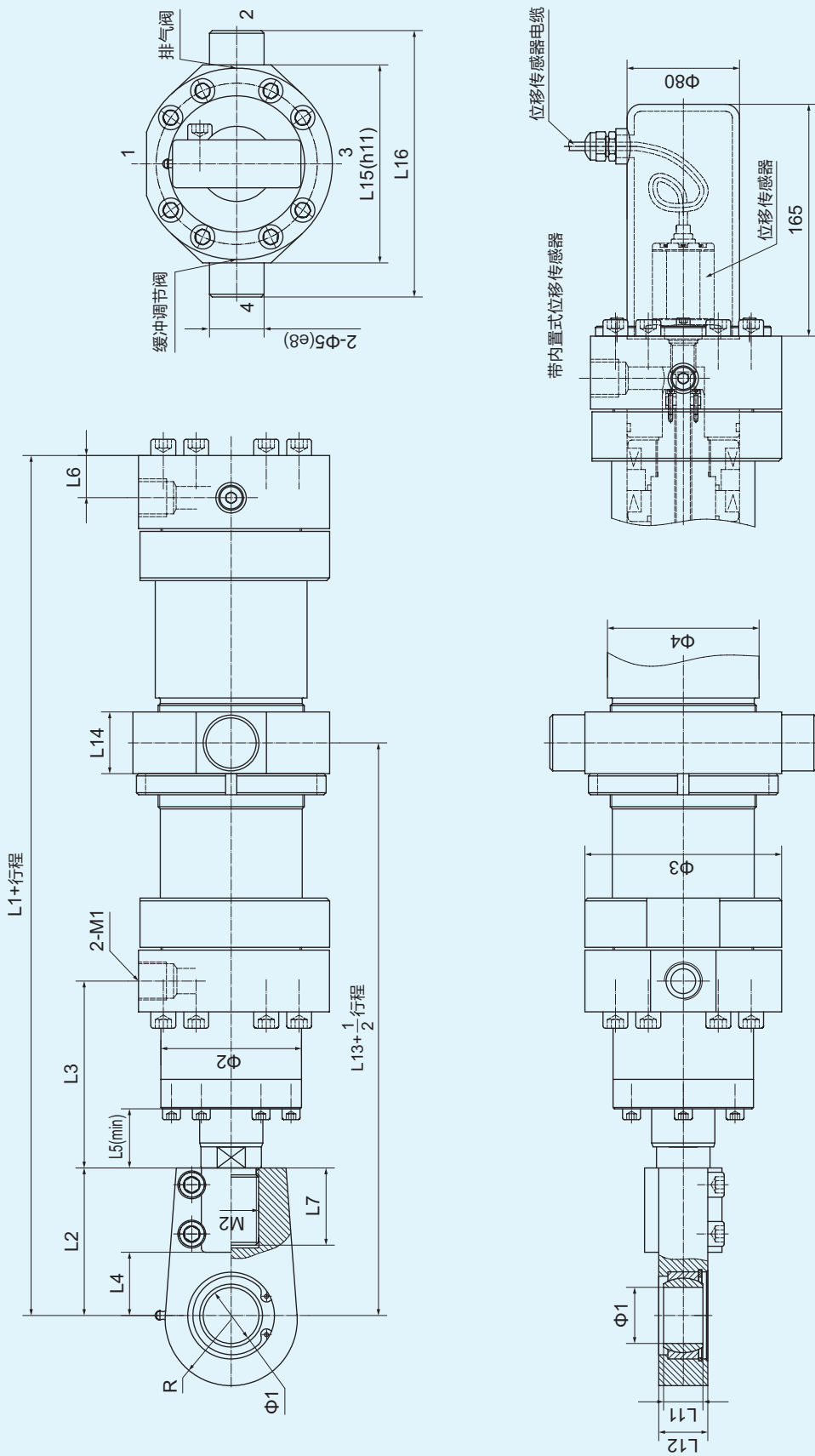
## THY...J 前铰轴式



## THY...J 前较轴式

缸径	杆径	Φ1	Φ2	Φ3	Φ4	Φ5	R	GR	M1	M2	L1	L2	L3	L4	L5	L6	L7	L11	L12	L13	L14	L15	L16
40	22	25	58	90	58	30	30	25	M22×1.5	M18×2	318	65	109	25	28	27	30	20	23	174	40	95	135
	28																						
50	28	30	70	108	70	30	34	30	M22×1.5	M24×2	351	75	118	30	32	27	35	22	28	193	40	115	155
	36																						
63	36	35	80	126	83	35	42	35	M27×2	M30×2	387	90	128	40	33	30	45	25	30	218	44	130	170
	45																						
80	45	40	100	150	108	40	50	40	M27×2	M39×3	417	105	138	45	37	30	55	28	35	243	44	145	195
	56																						
100	56	50	120	176	127	50	63	50	M33×2	M50×3	499	135	156	55	40	35	70	35	40	291	56	175	235
	70																						
125	70	60	150	220	159	60	70	60	M42×2	M64×3	590	170	190	70	48	40	80	44	50	360	66	215	300
	90																						
140	90	70	167	245	178	65	83	70	M42×2	M80×3	645	195	200	85	48	45	90	49	55	393	70	240	325
	100																						
160	100	80	190	272	194	75	95	80	M48×2	M90×3	702	210	216	95	51	50	100	55	60	426	80	275	380
	110																						
180	110	90	210	300	219	85	113	90	M48×2	M100×3	780	250	238	115	51	55	120	60	65	483	90	300	410
	125																						
200	125	100	230	330	245	90	125	100	M48×2	M110×4	832	275	248	120	56	55	140	70	70	515.5	95	330	440
	140																						
220	140	110	255	365	270	100	142.5	110	M48×2	M120×4	910	300	296	130	57	60	160	70	80	581	110	370	490
	160																						
250	160	120	295	410	299	110	160	120	M48×2	M140×4	999	360	301	150	65	60	180	85	90	641	120	410	540
	180																						
280	180	140	318	462	325	130	180	140	M48×2	M160×4	1114	400	351	170	65	70	200	90	100	726	140	460	600
	200																						
320	200	160	390	525	375	160	210	160	M48×2	M180×4	1220	460	397	200	65	70	220	105	110	817	170	520	700
	220																						
360	220	180	404	560	420	180	240	180	M48×2	M200×4	1300	480	408	220	65	70	240	105	120	838	190	560	760
	250																						
400	250	200	469	625	470	200	280	200	M48×2	M220×4	1395	520	463	240	65	70	260	110	130	923	210	630	850
	280																						

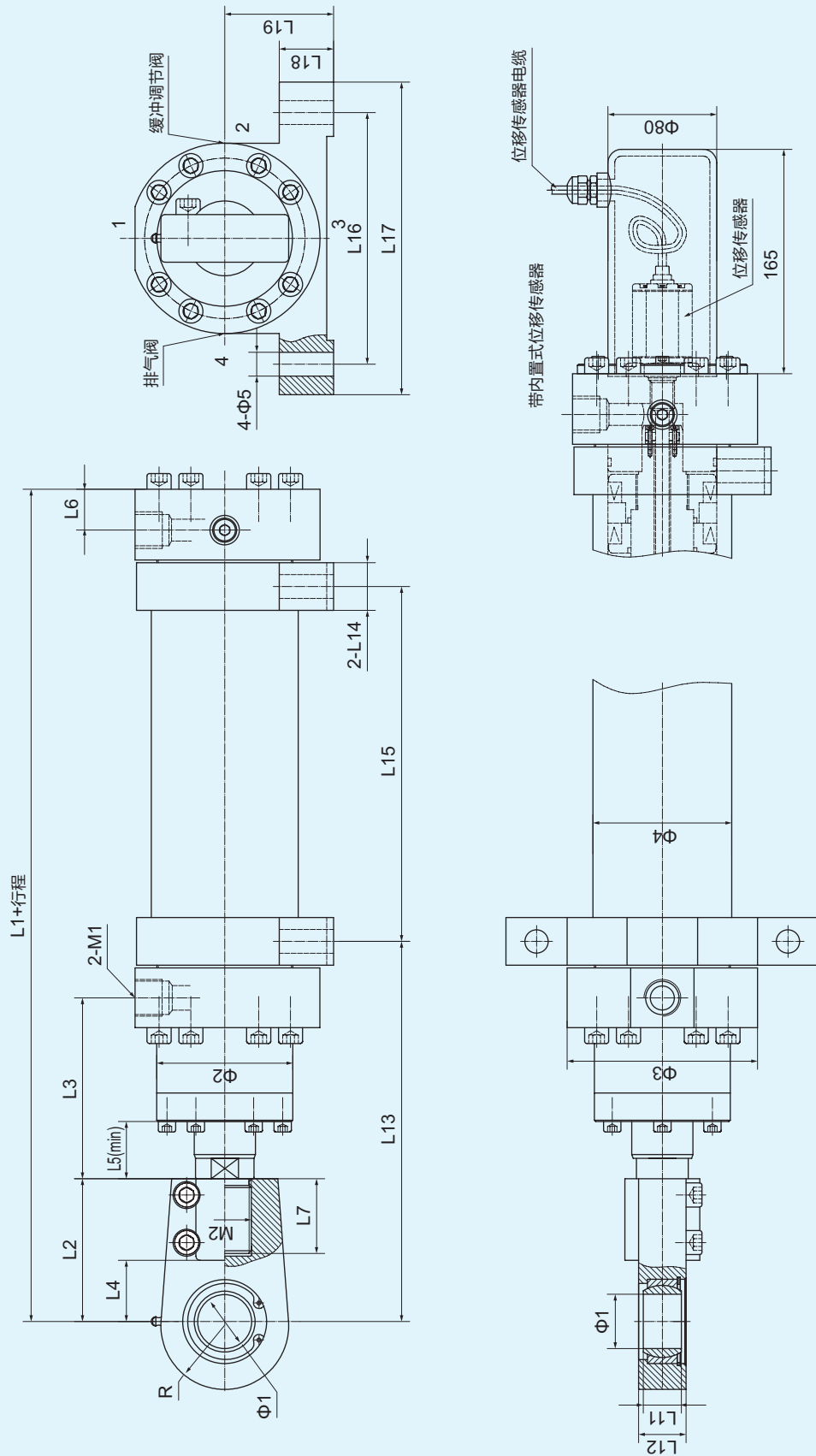
THY...Z 中间铰轴式



## THY...Z 中间铰轴式

缸径	杆径	Φ1	Φ2	Φ3	Φ4	Φ5	R	GR	M1	M2	L1	L2	L3	L4	L5	L6	L7	L11	L12	L13	L14	L15	L16
40	22	25	58	90	58	30	30	25	M22×1.5	M18×2	318	65	109	25	28	27	30	20	23	232.5	35	95	135
	28																						
50	28	30	70	108	70	30	34	30	M22×1.5	M24×2	351	75	118	30	32	27	35	22	28	258.5	35	115	155
	36																						
63	36	35	80	126	83	35	42	35	M27×2	M30×2	387	90	128	40	33	30	45	25	30	287.5	40	130	170
	45																						
80	45	40	100	150	108	40	50	40	M27×2	M39×3	417	105	138	45	37	30	55	28	35	315	45	145	195
	56																						
100	56	50	120	176	127	50	63	50	M33×2	M50×3	499	135	156	55	40	35	70	35	40	377.5	55	175	235
	70																						
125	70	60	150	220	159	60	70	60	M42×2	M64×3	590	170	190	70	48	40	80	44	50	455	65	215	300
	90																						
140	90	70	167	245	178	65	83	70	M42×2	M80×3	645	195	200	85	48	45	90	49	55	497.5	70	240	325
	100																						
160	100	80	190	272	194	75	95	80	M48×2	M90×3	702	210	216	95	51	50	100	55	60	539	80	275	380
	110																						
180	110	90	210	300	219	85	113	90	M48×2	M100×3	780	250	238	115	51	55	120	60	65	606.5	90	300	410
	125																						
200	125	100	230	330	245	90	125	100	M48×2	M110×4	832	275	248	120	56	55	140	70	70	650	95	330	440
	140																						
220	140	110	255	365	270	100	142.5	110	M48×2	M120×4	910	300	296	130	57	60	160	70	80	723	110	370	490
	160																						
250	160	120	295	410	299	110	160	120	M48×2	M140×4	999	360	301	150	65	60	180	85	90	800	120	410	540
	180																						
280	180	140	318	462	325	130	180	140	M48×2	M160×4	1114	400	351	170	65	70	200	90	100	897.5	140	460	600
	200																						
320	200	160	390	525	375	160	210	160	M48×2	M180×4	1220	460	397	200	65	70	220	105	110	1003.5	170	520	700
	220																						
360	220	180	404	560	420	180	240	180	M48×2	M200×4	1300	480	408	220	65	70	240	105	120	1059	190	560	760
	250																						
400	250	200	469	625	470	200	280	200	M48×2	M220×4	1395	520	463	240	65	70	260	110	130	1154	210	630	850
	280																						

### THY...D 底脚式

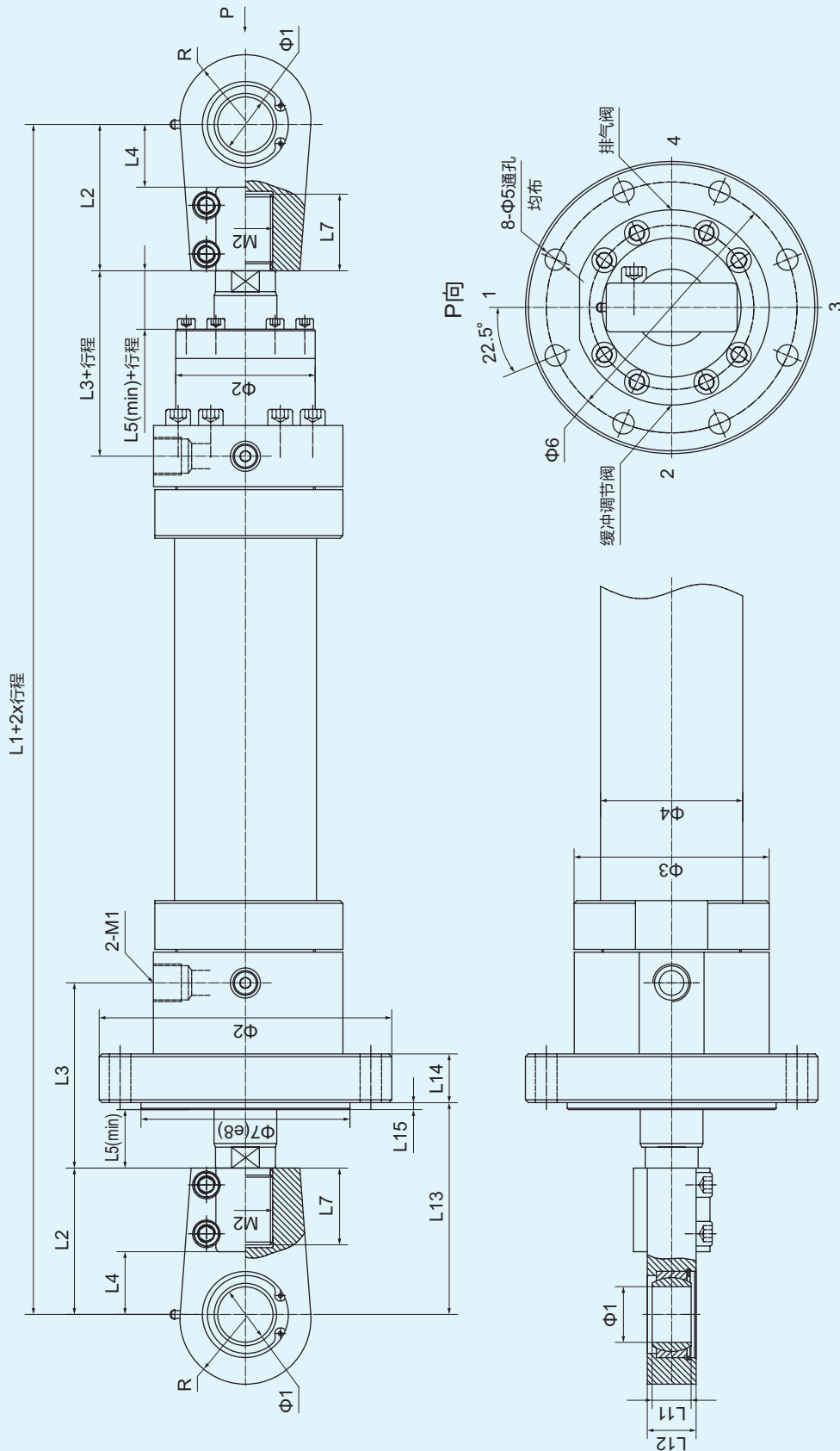




## THY...D 底脚式

缸径	杆径	Φ1	Φ2	Φ3	Φ4	Φ5	R	GR	M1	M2	L1	L2	L3	L4	L5	L6	L7	L11	L12	L13	L14	L15	L16	L17	L18	L19
40	22	25	58	90	58	11	30	25	M22×1.5	M18×2	318	65	109	25	28	27	30	20	23	208.5	25	48	115	145	25	50
	28																									
50	28	30	70	108	70	13.5	34	30	M22×1.5	M24×2	351	75	118	30	32	27	35	22	28	230	30	57	140	175	30	60
	36																									
63	36	35	80	126	83	15.5	42	35	M27×2	M30×2	387	90	128	40	33	30	45	25	30	259.5	35	56	160	200	35	70
	45																									
80	45	40	100	150	108	17.5	50	40	M27×2	M39×3	417	105	138	45	37	30	55	28	35	284.5	35	61	185	230	40	80
	56																									
100	56	50	120	176	127	22	63	50	M33×2	M50×3	499	135	156	55	40	35	70	35	40	342	40	71	215	265	50	95
	70																									
125	70	60	150	220	159	24	70	60	M42×2	M64×3	590	170	190	70	48	40	80	44	50	416	40	78	260	315	60	115
	90																									
140	90	70	167	245	178	26	83	70	M42×2	M80×3	645	195	200	85	48	45	90	49	55	453.5	45	88	295	355	65	130
	100																									
160	100	80	190	272	194	30	95	80	M48×2	M90×3	702	210	216	95	51	50	100	55	60	494	50	90	335	400	70	145
	110																									
180	110	90	210	300	219	33	113	90	M48×2	M100×3	780	250	238	115	51	55	120	60	65	558.5	55	96	370	445	80	160
	125																									
200	125	100	230	330	245	39	125	100	M48×2	M110×4	832	275	248	120	56	55	140	70	70	598.5	65	103	410	500	90	175
	140																									
220	140	110	255	365	270	45	142.5	110	M48×2	M120×4	910	300	296	130	57	60	160	70	80	674	70	98	460	560	100	195
	160																									
250	160	120	295	410	299	52	160	120	M48×2	M140×4	999	360	301	150	65	60	180	85	90	744	80	112	520	630	110	220
	180																									
280	180	140	318	462	325	52	180	140	M48×2	M160×4	1114	400	351	170	65	70	200	90	100	839	80	117	570	680	120	245
	200																									
320	200	160	390	525	375	62	210	160	M48×2	M180×4	1220	460	397	200	65	70	220	105	110	955	100	97	660	800	140	280
	220																									
360	220	180	404	560	420	62	240	180	M48×2	M200×4	1300	480	408	220	65	70	240	105	120	987	100	144	695	835	150	310
	250																									
400	250	200	469	625	470	70	280	200	M48×2	M220×4	1395	520	463	240	65	70	260	110	130	1087	110	134	750	870	160	340
	280																									

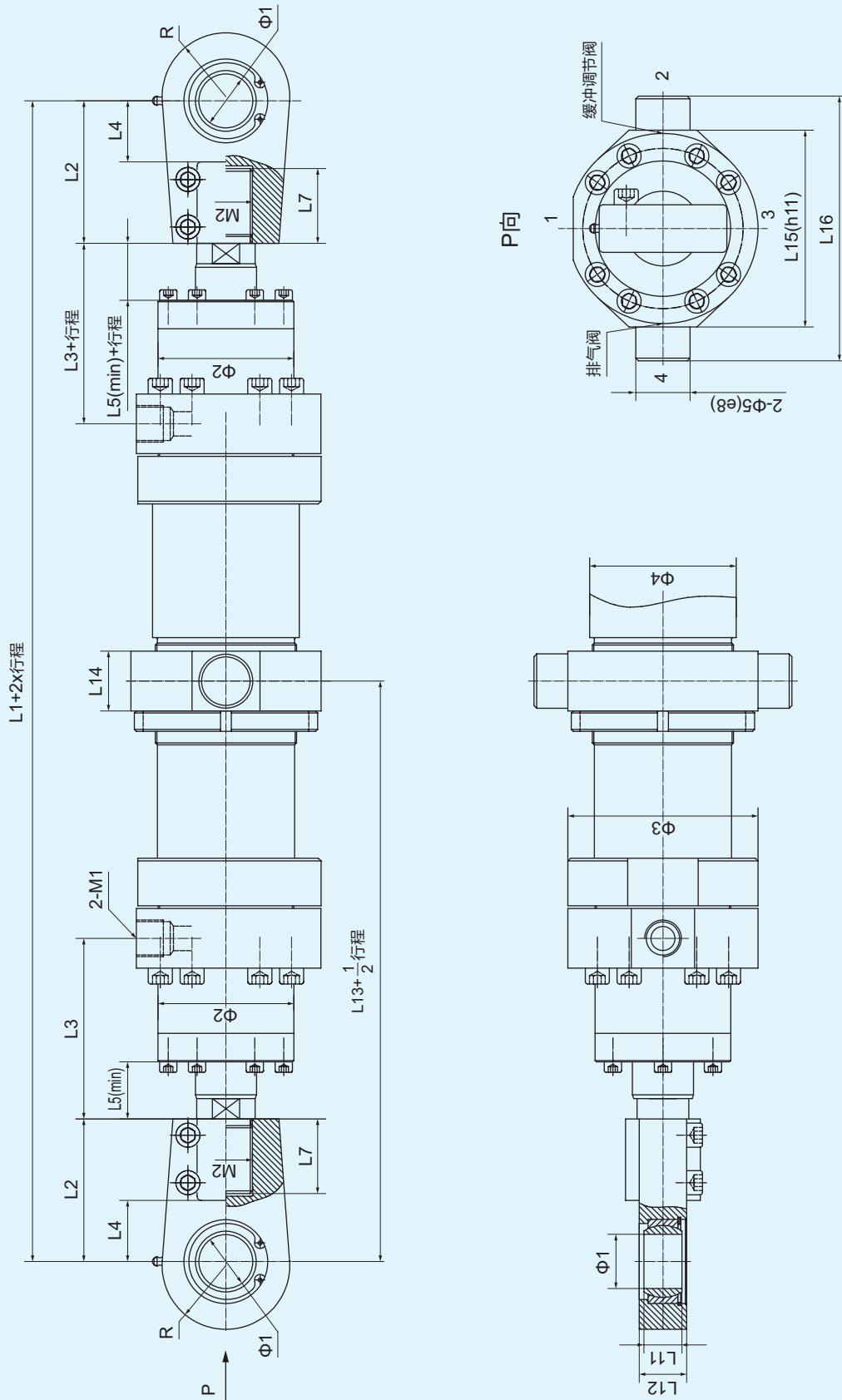
## THYD...Q 前法兰式等速缸



## THYD...Q 前法兰式等速缸

缸径	杆径	Φ1	Φ2	Φ3	Φ4	Φ5	R	GR	M1	M2	L1	L2	L3	L4	L5	L6	L7	L11	L12	L13	L14	L15	L16	L17	L18	L19
40	22	25	58	90	58	11	30	25	M22 × 1.5	M18 × 2	318	65	109	25	28	27	30	20	23	208.5	25	48	115	145	25	50
	28																									
50	28	30	70	108	70	13.5	34	30	M22 × 1.5	M24 × 2	351	75	118	30	32	27	35	22	28	230	30	57	140	175	30	60
	36																									
63	36	35	80	126	83	15.5	42	35	M27 × 2	M30 × 2	387	90	128	40	33	30	45	25	30	259.5	35	56	160	200	35	70
	45																									
80	45	40	100	150	108	17.5	50	40	M27 × 2	M39 × 3	417	105	138	45	37	30	55	28	35	284.5	35	61	185	230	40	80
	56																									
100	56	50	120	176	127	22	63	50	M33 × 2	M50 × 3	499	135	156	55	40	35	70	35	40	342	40	71	215	265	50	95
	70																									
125	70	60	150	220	159	24	70	60	M42 × 2	M64 × 3	590	170	190	70	48	40	80	44	50	416	40	78	260	315	60	115
	90																									
140	90	70	167	245	178	26	83	70	M42 × 2	M80 × 3	645	195	200	85	48	45	90	49	55	453.5	45	88	295	355	65	130
	100																									
160	100	80	190	272	194	30	95	80	M48 × 2	M90 × 3	702	210	216	95	51	50	100	55	60	494	50	90	335	400	70	145
	110																									
180	110	90	210	300	219	33	113	90	M48 × 2	M100 × 3	780	250	238	115	51	55	120	60	65	558.5	55	96	370	445	80	160
	125																									
200	125	100	230	330	245	39	125	100	M48 × 2	M110 × 4	832	275	248	120	56	55	140	70	70	598.5	65	103	410	500	90	175
	140																									
220	140	110	255	365	270	45	142.5	110	M48 × 2	M120 × 4	910	300	296	130	57	60	160	70	80	674	70	98	460	560	100	195
	160																									
250	160	120	295	410	299	52	160	120	M48 × 2	M140 × 4	999	360	301	150	65	60	180	85	90	744	80	112	520	630	110	220
	180																									
280	180	140	318	462	325	52	180	140	M48 × 2	M160 × 4	1114	400	351	170	65	70	200	90	100	839	80	117	570	680	120	245
	200																									
320	200	160	390	525	375	62	210	160	M48 × 2	M180 × 4	1220	460	397	200	65	70	220	105	110	955	100	97	660	800	140	280
	220																									
360	220	180	404	560	420	62	240	180	M48 × 2	M200 × 4	1300	480	408	220	65	70	240	105	120	987	100	144	695	835	150	310
	250																									
400	250	200	469	625	470	70	280	200	M48 × 2	M220 × 4	1395	520	463	240	65	70	260	110	130	1087	110	134	750	870	160	340
	280																									

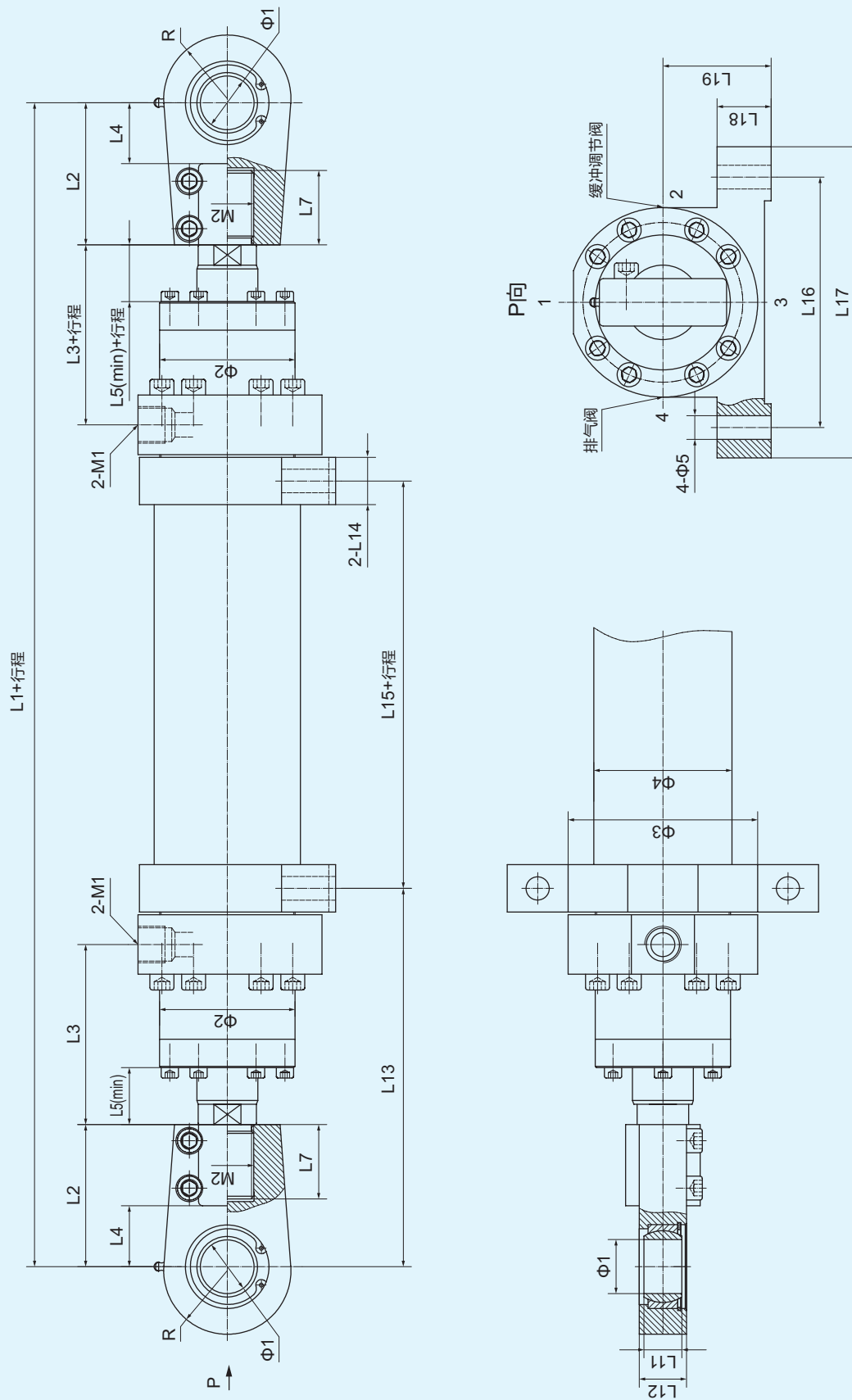
## THYD...Z 中间铰轴式等速缸



THYD...Z 中间铰轴式等速缸

缸径	杆径	Φ1	Φ2	Φ3	Φ4	Φ5	R	GR	M1	M2	L1	L2	L3	L4	L5	L7	L11	L12	L13	L14	L15	L16
40	22	25	58	90	58	30	30	25	M22×1.5	M18×2	465	65	109	25	28	30	20	23	232.5	35	95	135
	28																					
50	28	30	70	108	70	30	34	30	M22×1.5	M24×2	517	75	118	30	32	35	22	28	258.5	35	115	155
	36																					
63	36	35	80	126	83	35	42	35	M27×2	M30×2	757	90	128	40	33	45	25	30	287.5	40	130	170
	45																					
80	45	40	100	150	108	40	50	40	M27×2	M39×3	630	105	138	45	37	55	28	35	315	45	145	195
	56																					
100	56	50	120	176	127	50	63	50	M33×2	M50×3	756	135	156	55	40	70	35	40	377.5	55	175	235
	70																					
125	70	60	150	220	159	60	70	60	M42×2	M64×3	910	170	190	70	48	80	44	50	455	65	215	300
	90																					
140	90	70	167	245	178	65	83	70	M42×2	M80×3	995	195	200	85	48	90	49	55	497.5	70	240	325
	100																					
160	100	80	190	272	194	75	95	80	M48×2	M90×3	1078	210	216	95	51	100	55	60	539	80	275	380
	110																					
180	110	90	210	300	219	85	113	90	M48×2	M100×3	1213	250	238	115	51	120	60	65	606.5	90	300	410
	125																					
200	125	100	230	330	245	90	125	100	M48×2	M110×4	1300	275	248	120	56	140	70	70	650	95	330	440
	140																					
220	140	110	255	365	270	100	142.5	110	M48×2	M120×4	1446	300	296	130	57	160	70	80	723	110	370	490
	160																					
250	160	120	295	410	299	110	160	120	M48×2	M140×4	1600	360	301	150	65	180	85	90	800	120	410	540
	180																					
280	180	140	318	462	325	130	180	140	M48×2	M160×4	1795	400	351	170	65	200	90	100	897.5	140	460	600
	200																					
320	200	160	390	525	375	160	210	160	M48×2	M180×4	2007	460	397	200	65	220	105	110	1003.5	170	520	700
	220																					
360	220	180	404	560	420	180	240	180	M48×2	M200×4	2118	480	408	220	65	240	105	120	1059	190	560	760
	250																					
400	250	200	469	625	470	200	280	200	M48×2	M220×4	2308	520	463	240	65	260	110	130	1154	210	630	850
	280																					

## THYD...D 底脚式等速缸



## THYD...D 底脚式等速缸

缸径	杆径	Φ1	Φ2	Φ3	Φ4	Φ5	R	GR	M1	M2	L1	L2	L3	L4	L5	L7	L11	L12	L13	L14	L15	L16	L17	L18	L19
40	22	25	58	90	58	11	30	25	M22×1.5	M18×2	465	65	109	25	28	30	20	23	208.5	25	48	115	145	25	50
	28																								
50	28	30	70	108	70	13.5	34	30	M22×1.5	M24×2	517	75	118	30	32	35	22	28	230	30	57	140	175	30	60
	36																								
63	36	35	80	126	83	15.5	42	35	M27×2	M30×2	575	90	128	40	33	45	25	30	259.5	35	56	160	200	35	70
	45																								
80	45	40	100	150	108	17.5	50	40	M27×2	M39×3	630	105	138	45	37	55	28	35	284.5	35	61	185	230	40	80
	56																								
100	56	50	120	176	127	22	63	50	M33×2	M50×3	755	135	156	55	40	70	35	40	342	40	71	215	265	50	95
	70																								
125	70	60	150	220	159	24	70	60	M42×2	M64×3	910	170	190	70	48	80	44	50	416	40	78	260	315	60	115
	90																								
140	90	70	167	245	178	26	83	70	M42×2	M80×3	995	195	200	85	48	90	49	55	453.5	45	88	295	355	65	130
	100																								
160	100	80	190	272	194	30	95	80	M48×2	M90×3	1078	210	216	95	51	100	55	60	494	50	90	335	400	70	145
	110																								
180	110	90	210	300	219	33	113	90	M48×2	M100×3	1213	250	238	115	51	120	60	65	558.5	55	96	370	445	80	160
	125																								
200	125	100	230	330	245	39	125	100	M48×2	M110×4	1300	275	248	120	56	140	70	70	598.5	65	103	410	500	90	175
	140																								
220	140	110	255	365	270	45	142.5	110	M48×2	M120×4	1446	300	296	130	57	160	70	80	674	70	98	460	560	100	195
	160																								
250	160	120	295	410	299	52	160	120	M48×2	M140×4	1600	360	301	150	65	180	85	90	744	80	112	520	630	110	220
	180																								
280	180	140	318	462	325	52	180	140	M48×2	M160×4	1795	400	351	170	65	200	90	100	839	80	117	570	680	120	245
	200																								
320	200	160	390	525	375	62	210	160	M48×2	M180×4	2007	460	397	200	65	220	105	110	955	100	97	660	800	140	280
	220																								
360	220	180	404	560	420	62	240	180	M48×2	M200×4	2118	480	408	220	65	240	105	120	987	100	144	695	835	150	310
	250																								
400	250	200	469	625	470	70	280	200	M48×2	M220×4	2308	520	463	240	65	260	110	130	1087	110	134	750	870	160	340
	280																								